

工事内容 :

- 衛生器具設備工事 本工事は、厨房、便所、食堂の衛生器具を撤去、新設する。
- 給水設備工事 本工事は、図示の通り厨房内及び厨房ピット内の給水配管を全て撤去、新設する。
また、厨房内の既設給水栓、給湯栓及び水栓柱を撤去し、改修後の厨房、下処理室及び屋外外流し（建築工事）に新設給水栓及び給湯栓を設ける。
- 給湯設備工事 本工事は、図示の通り厨房内及び厨房ピット内の給湯配管を全て撤去、新設する。
- 排水設備工事 本工事は、図示の通り厨房内及び厨房ピット内の排水配管を全て撤去、新設する。
厨房内既設床埋込型グリーストラップを撤去し、新設グリーストラップを建物西側外部階段下に設ける。
屋外は建物西側の既設グリーストラップ、新設外流し（建築工事）以降新設小径塩ビ管を敷き、既設汚水栓に接続する。
- プロパンガス設備工事 本工事は、図示の通り厨房内及び厨房ピット内のプロパンガス配管を全て撤去、新設する。
- 厨房機器設備工事 本工事は、図示の通り厨房及び通路の既設厨房機器を撤去し、改修後の厨房、下処理室及び通路に新設厨房機器を設ける。
- 暖房設備工事 本工事は、図示の通り厨房の天井内既設カセット形ファンコンベクターを撤去及び厨房、休憩室の天井内既設暖房用温水配管を撤去し、改修後の厨房、下処理室及び休憩室に新設カセット形ファンコンベクターを設ける。
また、改修後の厨房、下処理室及び休憩室の天井内新設暖房用温水配管を設ける。
- 換気設備工事 本工事は、図示の通り厨房の既設排風機、排気フード及びダクトを撤去する。厨房天井内の既設食堂用給気ファン及びダクトを撤去する。
また、便所、食品庫、倉庫及び休憩室の既設換気扇及びダクトを撤去する。また、改修後の厨房、下処理室、食品庫、倉庫、便所及び休憩室に新設換気排風機、排気フード、給気ファン、換気扇及びそれに伴うダクト等を設ける。
- その他工事 本工事は、図示の通り外壁に設けてある既設ウェザーカバー、丸型フード及び通気金物を撤去、新設する。

注記：本工事は東京都機械設備及び電気設備工事標準仕様書（平成23年度版）に基づき施工すること。

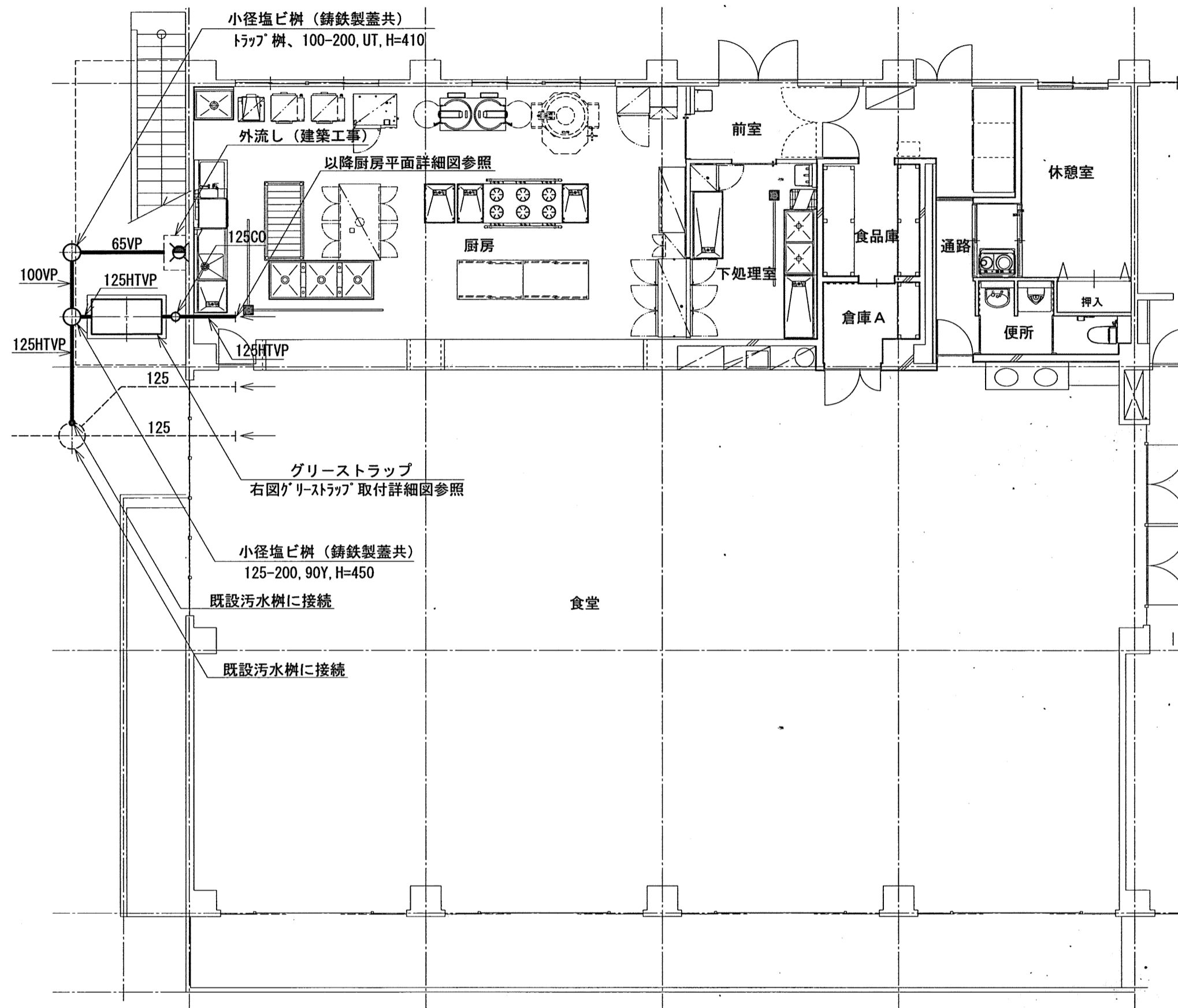
◆ 凡 例 ◆

記号	名称	配管材料	備考
———	給水管	水道用硬質塩化ビニールライニング鋼管	屋内隠ぺい (VB)
— —	給湯管	一般配管用ステンレス鋼管	JIS G 3448 (プレス)
———	汚水管及び雑排水管	リサイクル硬質塩化ビニール発砲三層管	JIS K 9798 (RF-VP)
———	雑排水管	耐熱性硬質塩化ビニール管	JIS K 6776 (HTVP)
—PG—	プロパンガス管	配管用炭素鋼鋼管 (白)	JIS G 3452
—HS—	温水管 (往)	配管用炭素鋼鋼管 (白)	JIS G 3452
—HR—	温水管 (返)	配管用炭素鋼鋼管 (白)	JIS G 3452
———	制御線	リモコン配線、EM-CEES 1.25□-2C	
———	制御線	リモコン配線、EM-CEES 1.25□-6C	
—X—	ゲート弁	JIS-5K	
—X—	ガスコック		
⓪	床上掃除口		
⓪	床上掃除口	目皿付	
○	小径塩ビ管		
Ⓜ	コントロールスイッチ	ファンコンベクター用	
Ⓜ	コントロールスイッチ	24時間換気機能用	

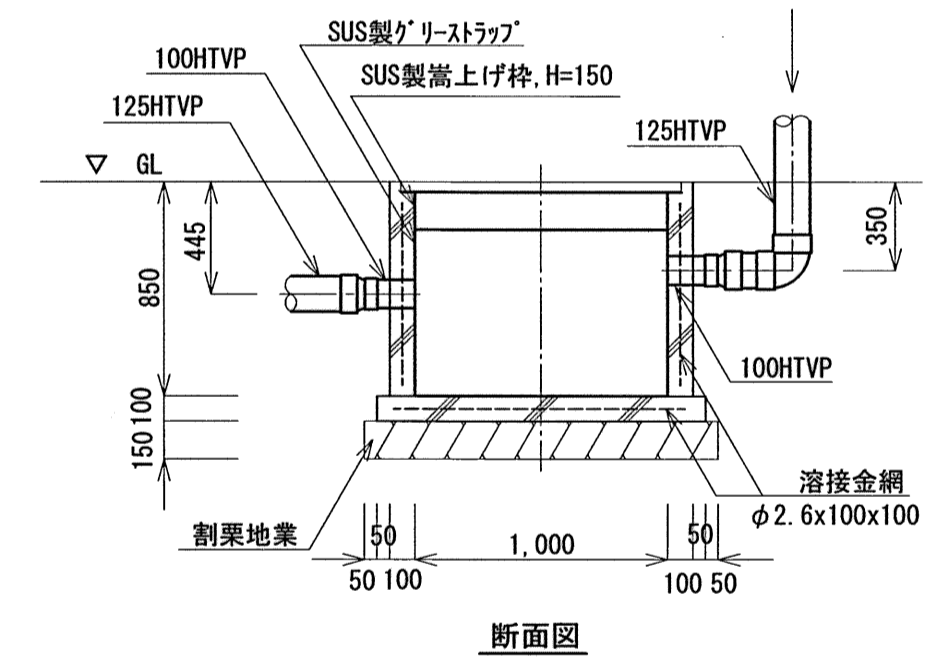
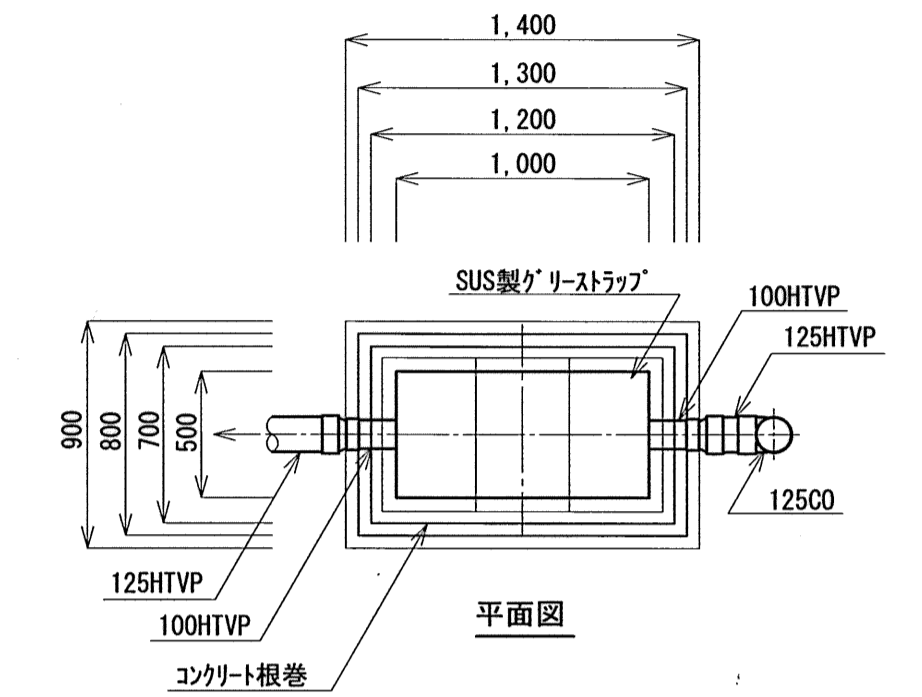
衛生器具一覧表

名称	参考型番	付属品参考型番・仕様	1F						屋外	合計	
			厨房	厨房前室	下処理室	食堂	便所	休憩室			
洋風大便器	CS595B	SS594BAKL, ウォームレット(TCF226), HH05140, YH701						1		1	
壁掛小便器	UFH500	TG600PNX						1		1	
自動消毒手洗器	TEL151X		1	1						2	
洗面器	L582GS	TEN57AX(サ-モセット自動水栓), T7PW1, TS127BMN(水石酸入れ)				2				2	
洗面器	L250DM	TL511, TL340C8U, TL250D,						1		1	
化粧鏡	YM3045	300mm x 450mm						1		1	
マ-フ-ライトカウンター	ML60H1900MNX11BY	L=1,900mm, MFT3T1864DINB11Y (フロントハ-ル扉式)				1				1	
洗濯機パン	PWP800NW	PJ2009SW							1	1	
緊急止水弁付横水栓	TW11GR								1	1	
レバー式横水栓	T136LUN13T	給水用	6							6	
レバー式横水栓	T136LUN13H	給湯用	8							8	
コンクリ-ト水栓柱		H=1,000mm	2							2	
混合水栓	TW21R								1	1	
ハ-ハ-タ-ホルダ-	YKT500MR			1	1					2	
グ-リーストラップ	HGS-160PD	ステンレス製：本体及び蓋、ハ-イフ-式、地中埋設専用型 許容流量：120L/min、体積残渣質量：30kg								1	1

発注者
東京都調布市

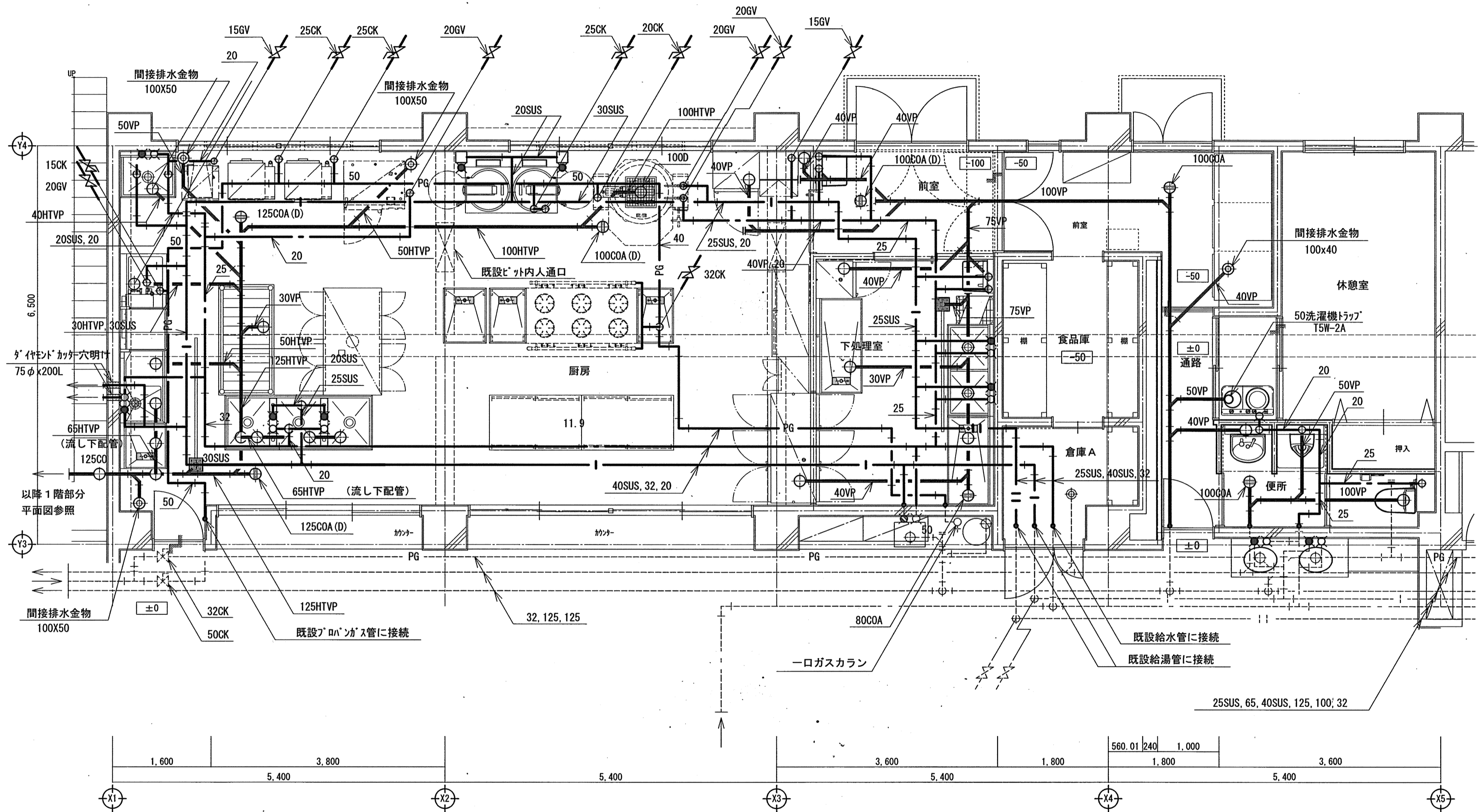


1階部分平面図 縮尺=1/100



グリストラップ取付詳細図 縮尺=1/30

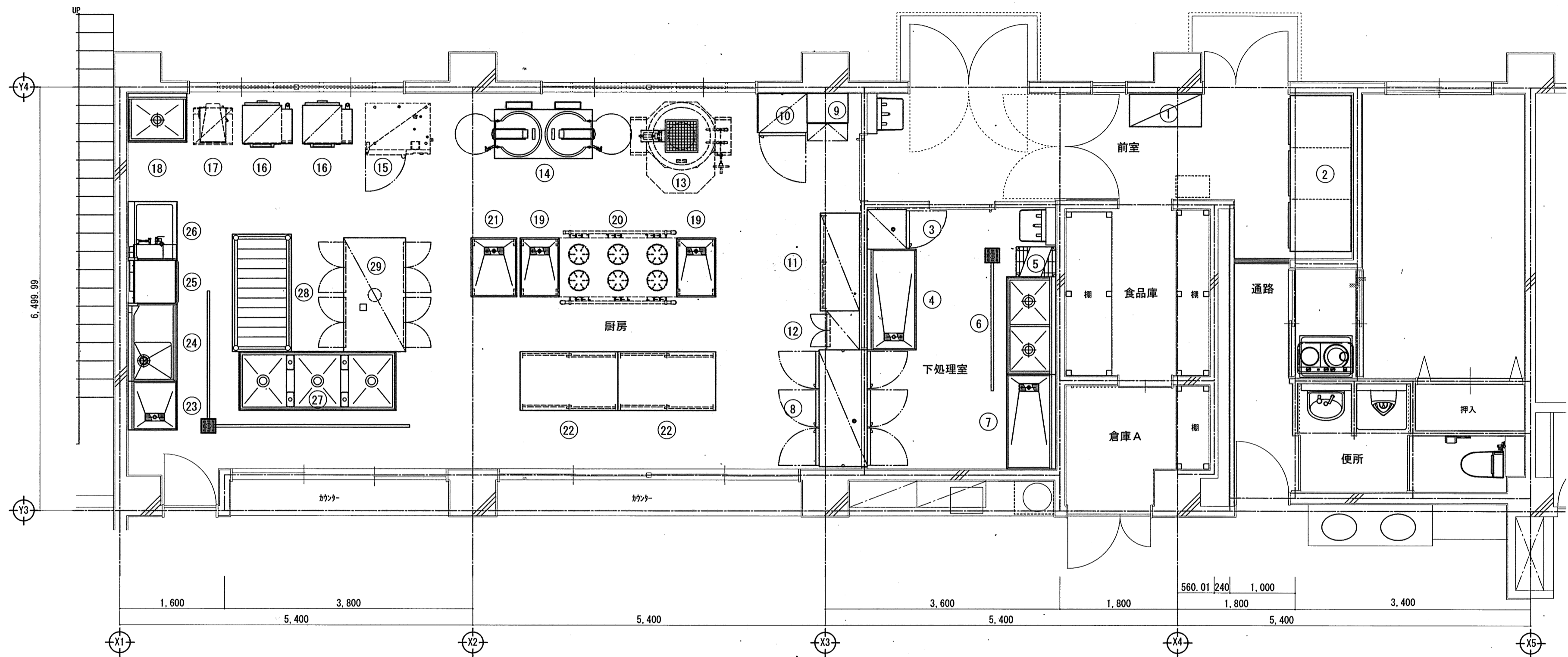
発注者
東京都調布市



厨房平面詳細図 縮尺=1/50

注記：図示の配管は特記無き限り床下ピット内配管を示す。

発注者
東京都調布市



厨房平面詳細図 縮尺=1/50

発注者
東京都調布市

design office UMEZAWA CO.LTD.

〒182-0021
東京都調布市調布ヶ丘三丁目39番地11
TEL 042-489-2244
FAX 042-489-2245

承認 検図 設計 製図

設計年月日

工事名称 調布市八ヶ岳少年自然の家厨房ほか改修工事

図面番号

株式会社 梅沢設計 一級建築士事務所登録都知事第38437号
一級建築士大臣登録第178728号 梅澤 武男

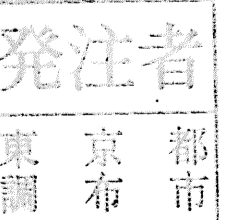
図面名称 厨房平面図-厨房機器設備 (改修)

縮尺 1/50

M — 04

厨房設備機器一覧表

No	品名	参考型式	規格寸法			台数	配管接続口径 (A)			ガス (LPG)		電気 (50Hz) kW			フード	備考
			W	D	H		給水	給湯	排水	口径	kW	単相100V	単相200V	三相200V		
1	戸棚		1,100	500	1,500	1										
2	牛乳保冷庫	NMR-72B	2,320	920	1,855	1			間接40			0.775				
3	冷蔵庫	URN-060RM3	610	650	1,950	1			間接40			0.23				冷蔵 389L
4	作業台		1,580	750	800	1			32							
5	ラック		605	460	1,892	1										5段
6	二槽シンク		1,500	750	800	1	15x2	15x2	40x2							ドライ仕様
7	作業台		1,450	750	800	1			32							ドライ仕様
8	バスルー冷凍冷蔵庫	PRD-182PMD3	1,790	840	1,950	1			間接40					0.79		冷凍 526L 冷蔵 1,135L
9	製氷機	FIC-45KV1	630	450	800	1	15		間接40			0.31				45Kg/日
10	冷凍庫	URN-082FM3	755	650	1,950	1			間接40			0.345				冷凍 503L
11	戸棚		1,500	600	1,500	1										
12	包丁まな板殺菌庫	DS-113	600	500	1,030	1						0.537				包丁20本 まな板6枚
13	ガス回転釜	DGK-45CS-DR-F	1,540	1,100	780	1	20	20	排水マス	20	41.9				G	既設再使用
14	フライヤー	FGSHT-150-2	1,500	870	800	1		15x2	グレーチング	25	67.44				G	油量 38Lx2
15	スチームコンベクションオープン	NL-110J-EK	990	780	1,650	1	20		高温間接50					19.5	G	既設再使用
16	ガス立体炊飯器	ARCX-3G	760	660	1,340	2				25	32.7	0.06			H	最大炊飯能力: 7kgx3段/回
17	洗米機	RM-401A	600	630	1,785	1	15		間接50			0.59				既設再使用
18	一槽シンク		900	750	800	1	15	15	40							ドライ仕様
19	移動台		900	600	800	2										ドライ仕様
20	外管式ガスレンジ	NKR-1896	1,800	900	800	1				32x2	123.0				G	既設再使用
21	移動台		900	750	800	1										ドライ仕様
22	戸棚付作業台		1,500	900	800	2										
23	作業台		750	750	850	1			32							ドライ仕様
24	ソイルドテーブル		1,200	750	850	1	15	15	40							
25	食器洗浄機	ND-8TG	940	750	1,610	1		20	高温25、高温50	15	17.4			1.85	H	
26	クリーンテーブル		900	750	850	1										
27	三槽シンク		2,400	900	800	1	15x2	15x2	40x3							
28	パンラック		1,800	900	1,700	1			32							ドライ仕様
29	消毒保管機	ISC-W40J-E	1,745	950	1,880	1										両面 ウォーム機能付 自己診断機能付
	総使用量										282.44	2.847	0.0	34.89		



【暖房換気設備機器一覧表】

記号	名称	個数	仕様	設置場所
FCV-3	天吊カセット形 ファンコンベクター	2	暖房能力 : 2.86 Kw 温水水量 : 3.9 L/min 電源 : 1φ-100V-50Hz 入口温度 : 20℃ 入口温度 : 60℃ 消費電力 : 入力 75VA	休憩室 下処理室
FCV-8	天吊カセット形 ファンコンベクター	2	暖房能力 : 7.64 Kw 温水水量 : 10.4 L/min 電源 : 1φ-100V-50Hz 入口温度 : 20℃ 入口温度 : 60℃ 消費電力 : 入力 230VA	厨房
FE-1	天井埋込形 ダクト用換気扇 (24時間換気機能付)	1	風量 : 100φ x 80 m ³ /h x 40 Pa x 13 W 電源 : 1φ, 100V, 50Hz 付属品 : ワイヤードリモコン及び防震吊り金物 : 24時間換気時 10 m ³ /h	休憩室
FE-2	天井埋込形 ダクト用換気扇 (24時間換気運転)	1	風量 : 100φ x 80 m ³ /h x 50 Pa x 53 W 電源 : 1φ, 100V, 50Hz 付属品 : 防震吊り金物	厨房
FE-3	天井埋込形 ダクト用換気扇	1	風量 : 100φ x 130 m ³ /h x 50 Pa x 14 W 電源 : 1φ, 100V, 50Hz 付属品 : 防震吊り金物	便所
FE-4	天井埋込形 ダクト用換気扇	1	風量 : 150φ x 180 m ³ /h x 50 Pa x 26 W 電源 : 1φ, 100V, 50Hz 付属品 : 防震吊り金物	下処理室
FE-5	天井埋込形 二部屋ダクト用換気扇	1	風量 : 150φ x 160 m ³ /h x 50 Pa x 21.5 W 電源 : 1φ, 100V, 50Hz 付属品 : 防震吊り金物	食品庫
FE-6	SUS製有圧換気扇	2	風量 : 600φ x 2,920 m ³ /h x 120 Pa x 750 W 電源 : 3φ, 200V, 50Hz 付属品 : SUS製風圧シャッター	厨房
FE-7	SUS製有圧換気扇	1	風量 : 500φ x 3,800 m ³ /h x 50 Pa x 400 W 電源 : 3φ, 200V, 50Hz 付属品 : SUS製風圧シャッター	厨房
FE-8	ストレートシロッコファン	4	風量 : #1-1/2 x 1,600 m ³ /h x 60 Pa x 211 W 電源 : 3φ, 200V, 50Hz	厨房
FE-9	厨房用ストレートシロッコファン	1	風量 : #3 x 4,470 m ³ /h x 100 Pa x 1,030 W 電源 : 3φ, 200V, 50Hz	厨房

発注者
東京都
調布市

design office UMEZAWA CO.LTD.

〒182-0021
東京都調布市調布ヶ丘三丁目39番地11
TEL 042-489-2244
FAX 042-489-2245

株式会社 梅沢設計 一級建築士事務所登録都知事第38437号
一級建築士大臣登録第178728号 梅澤 武男

承認 検図 設計 製図

設計年月日

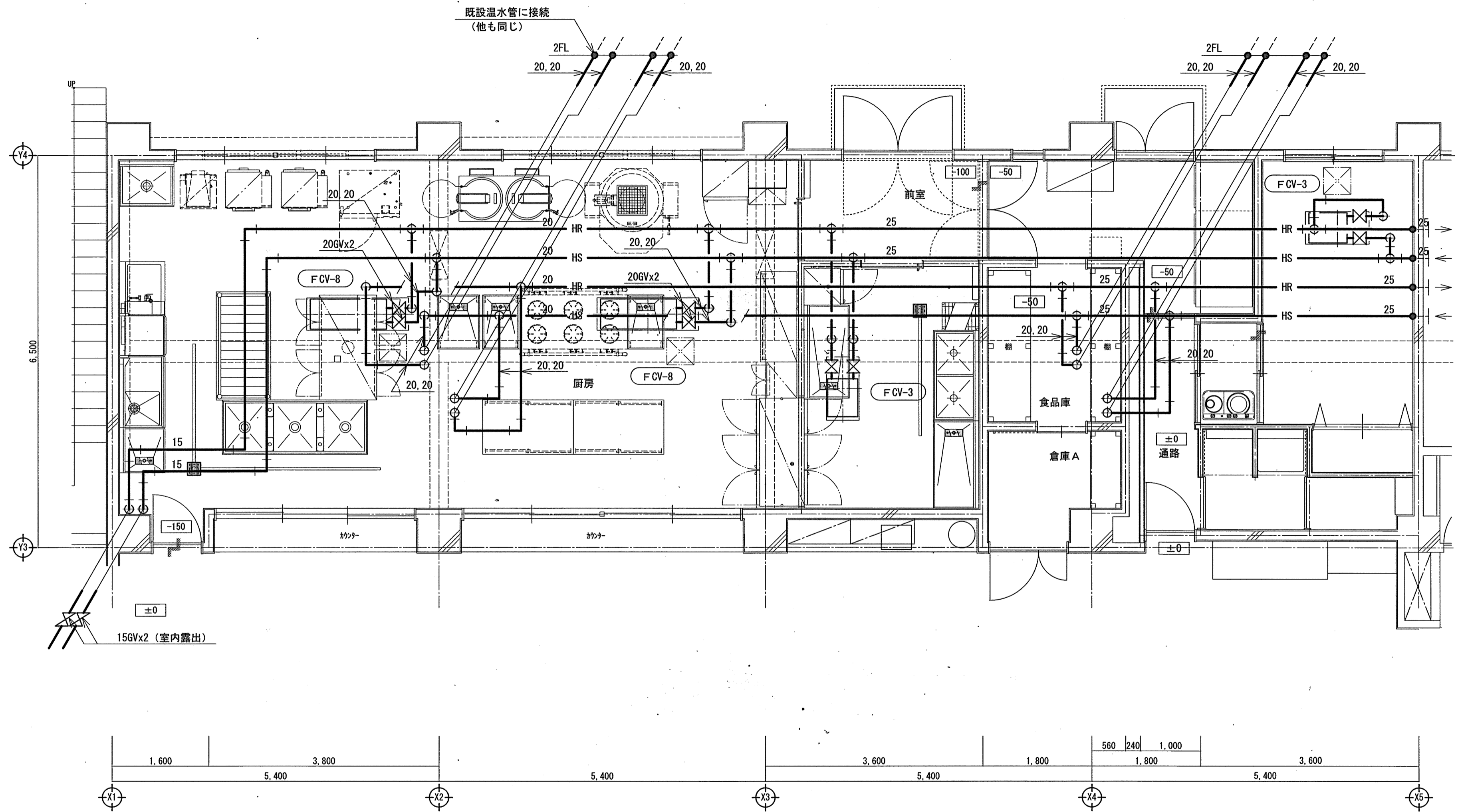
工事名称 調布市八ヶ岳少年自然の家厨房ほか改修工事

図面名称 暖房換気設備機器一覧表 (改修)

縮尺 N・S

図面番号

M — 06



厨房平面詳細図 縮尺=1/50

注記：図示の温水配管は特記無き限り厨房天井内を示す。

発注者
東京都調布市

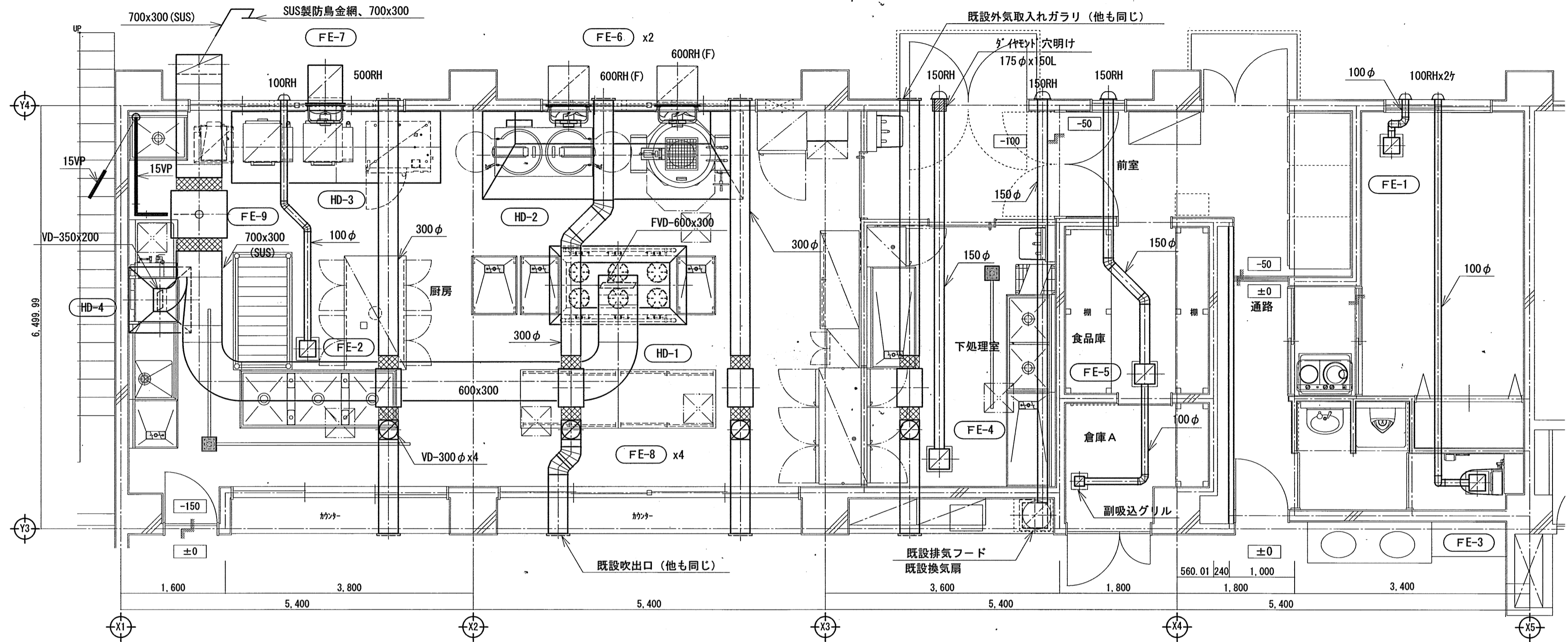
design office UMEZAWA CO. LTD.

〒182-0021
東京都調布市調布ヶ丘三丁目39番地11
TEL 042-489-2244
FAX 042-489-2245

承認	検図	設計	製図
設計年月日			

株式会社 梅沢設計
一級建築士事務所登録都知事第38437号
一級建築士大臣登録第178728号 梅澤 武男

工事名称	調布市八ヶ岳少年自然の家厨房ほか改修工事		図面番号
図面名称	厨房平面図-暖房設備 (改修)	縮尺	M 07 1/50



厨房平面詳細図 縮尺=1/50

注記：1. 厨房用排気ダクトの材質はステンレス鋼板 (SUS430) とする。
 2. 天井内厨房用排気ダクトはロックウール50tにて断熱を行う。

凡例：
 100RH：100φ SUS製深形フード (防虫金網付)
 150RH：150φ SUS製深形フード (防虫金網付)
 500RH：500x500 SUS製ウエザーカバー (防鳥金網付)
 600RH (F)：600x600 SUS製ウエザーカバー (防火ダンパ、防鳥金網付)

【 排気フード一覧表 】

記号	厨房機器	火気使用する室の換気計算 V1=20KQ (m³/H)	排気フードの換気計算 (m³/H) V2=W x D x V (面風速=0.3m/sec) x 3,600	設計風量 (m³/H)	仕様	数量
HD-1	外管式ガスレンジ	V1 = 30 x 0.93 x 123.0 Kw = ≒ 3,440	V2 = 2.1 x 1.2 x 0.3 x 3,600 = 2,730	3,440	ステンレス製箱形 (二重, SUS430)、2,100W x 1,200D x 1,000H 板厚 1.2t, 低静圧防災型厨房排気ダクトリフィルタ (両面3連体型)	1
HD-2	ガス回転釜 フライヤー	V1 = 30 x 0.93 x 41.9 Kw = ≒ 1,170 V1 = 30 x 0.93 x 67.44 Kw = ≒ 1,890	V2 = 4.0 x 1.35 x 0.3 x 3,600 = 5,840	5,840	ステンレス製箱形 (二重, SUS430)、4,000W x 1,350D x 1,000H 板厚 1.2t, 低静圧防災型厨房排気ダクトリフィルタ (片面1連体型x2ヶ)	1
HD-3	スチームコンベクション ガス立体炊飯器	V1 = 30 x 0.93 x 32.7 Kw = ≒ 950	V2 = 3.2 x 1.1 x 0.3 x 3,600 = 3,800	3,800	ステンレス製箱形 (一重, SUS430)、3,200W x 1,100D x 1,000H 板厚 1.0t	1
HD-4	食器洗浄機	V1 = 30 x 0.93 x 17.4 Kw = ≒ 490	V2 = 1.0 x 0.95 x 0.3 x 3,600 = 1,030	1,030	ステンレス製箱形 (二重, SUS430)、1,000W x 950D x 900H 板厚 1.0t	1

発注者
 東京都調布市