

議案第 89 号

市道路線の認定，廃止及び一部廃止について

上記の議案を提出する。

平成 26 年 11 月 28 日

提出者 調布市長 長 友 貴 樹

提案理由

道路法第 8 条第 2 項及び第 10 条第 3 項の規定により，提案するものであります。

市道路線の認定，廃止及び一部廃止について

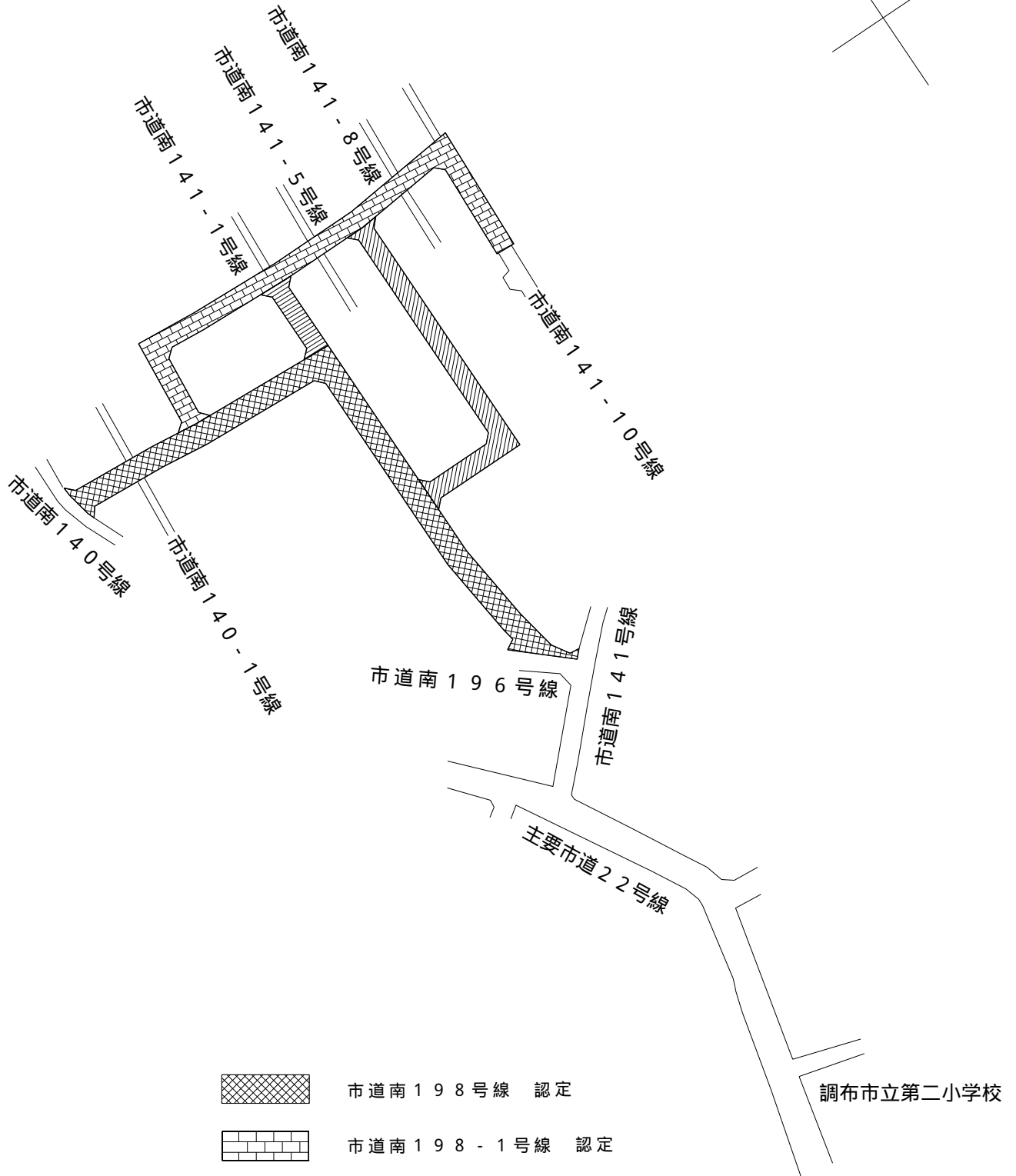
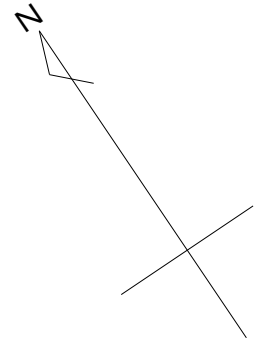
市道路線を次のとおり認定し，廃止し，及び一部廃止する。

区分	路線名	起 点	幅 員	延 長
		終 点		
認定	市道南198号線	調布市国領町4丁目1番地3先	メートル 6.00	メートル 174.81
		調布市国領町4丁目4番地2先		
認定	市道南198-1号線	調布市国領町4丁目1番地7先	5.00	144.70
		調布市国領町4丁目6番地7先		
認定	市道南198-2号線	調布市国領町4丁目5番地1先	5.00	20.20
		調布市国領町4丁目1番地11先		
認定	市道南198-3号線	調布市国領町4丁目4番地1先	5.00	90.93
		調布市国領町4丁目5番地2先		
廃止	市道南140-3号線	調布市国領町4丁目1番地6先	1.21	5.30
		調布市国領町4丁目1番地4先		
廃止	市道南141-1号線	調布市国領町4丁目4番地1先	1.21	131.67
		調布市国領町4丁目1番地20先		
廃止	市道南141-3号線	調布市国領町4丁目1番地11先	1.21	21.42
		調布市国領町4丁目2番地5先		
廃止	市道南141-5号線	調布市国領町4丁目5番地2先	1.21	100.14
		調布市国領町4丁目5番地1先		
廃止	市道南141-7号線	調布市国領町4丁目4番地14先	1.21	11.24
		調布市国領町4丁目4番地7先		
一部 廃止	市道南140-1号線	調布市国領町4丁目1番地13先	1.21	66.86
		調布市国領町4丁目53番地1先		

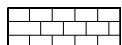
一部 廃止	市道南140-2号線	調布市国領町4丁目2番地1先	1.21	15.42
		調布市国領町4丁目1番地4先		
一部 廃止	市道南141-8号線	調布市国領町4丁目6番地3先	1.21	97.67
		調布市国領町4丁目5番地3先		
一部 廃止	市道南141-10号線	調布市国領町4丁目6番地7先	1.21	58.30
		調布市国領町1丁目43番地5先		

案内図

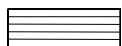
国領町4丁目



市道南198号線 認定



市道南198-1号線 認定



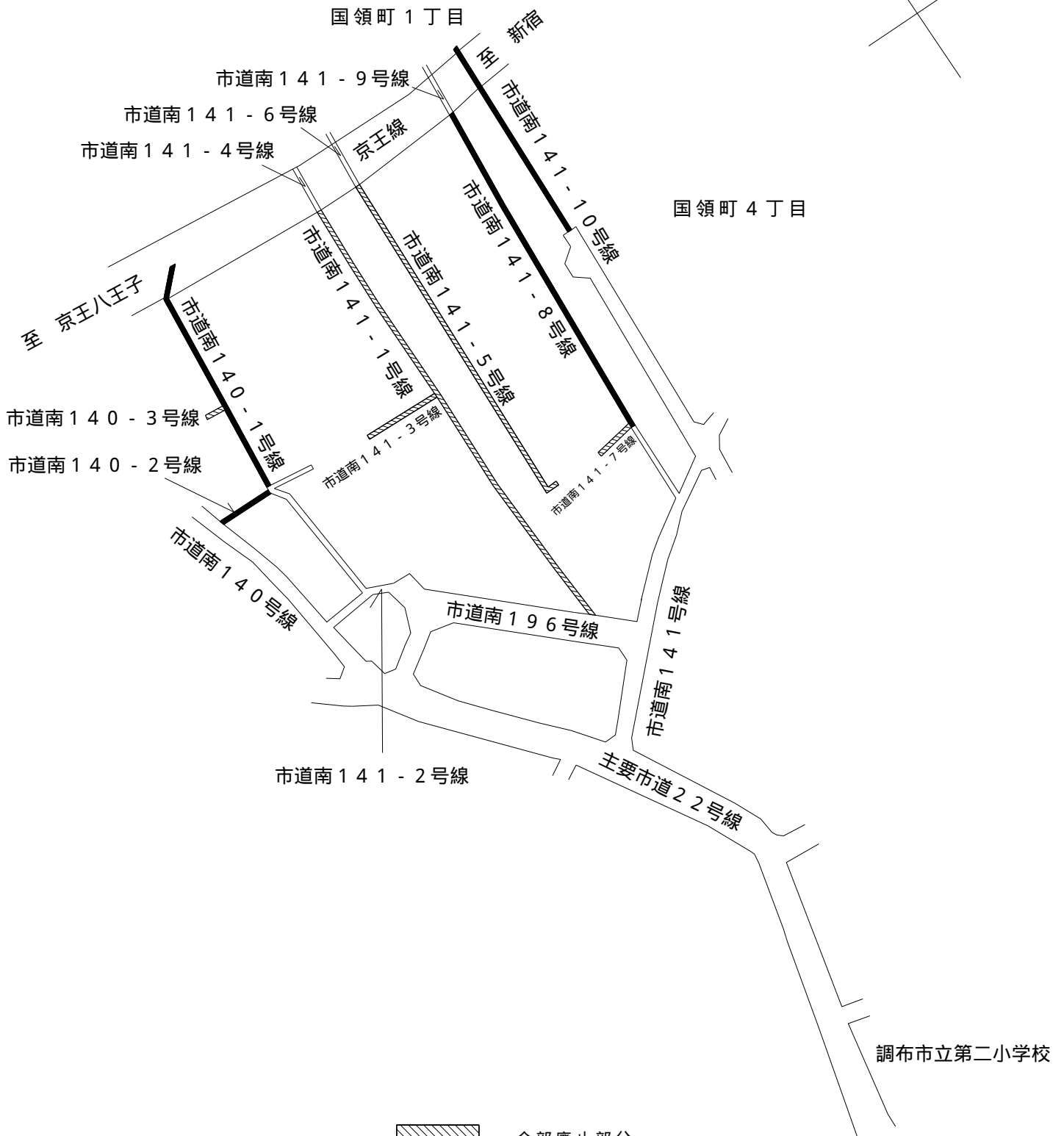
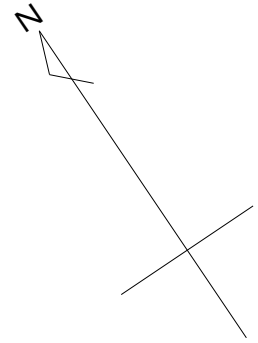
市道南198-2号線 認定



市道南198-3号線 認定

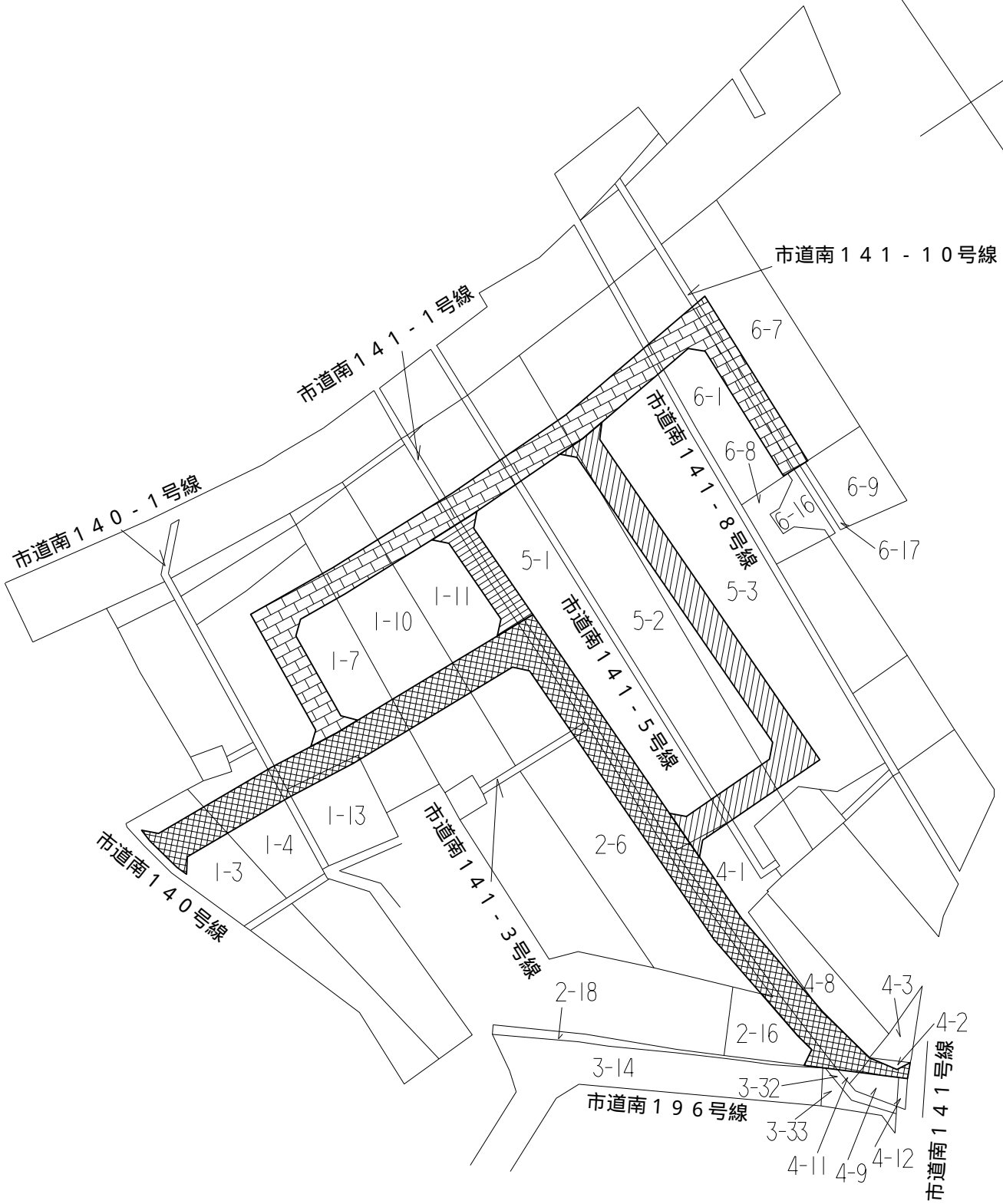
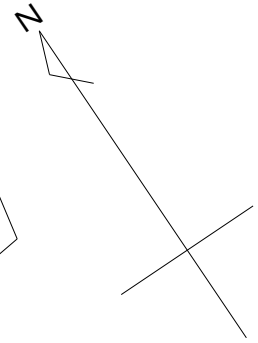
案内図

国領町 1 丁目・国領町 4 丁目



土地所在図

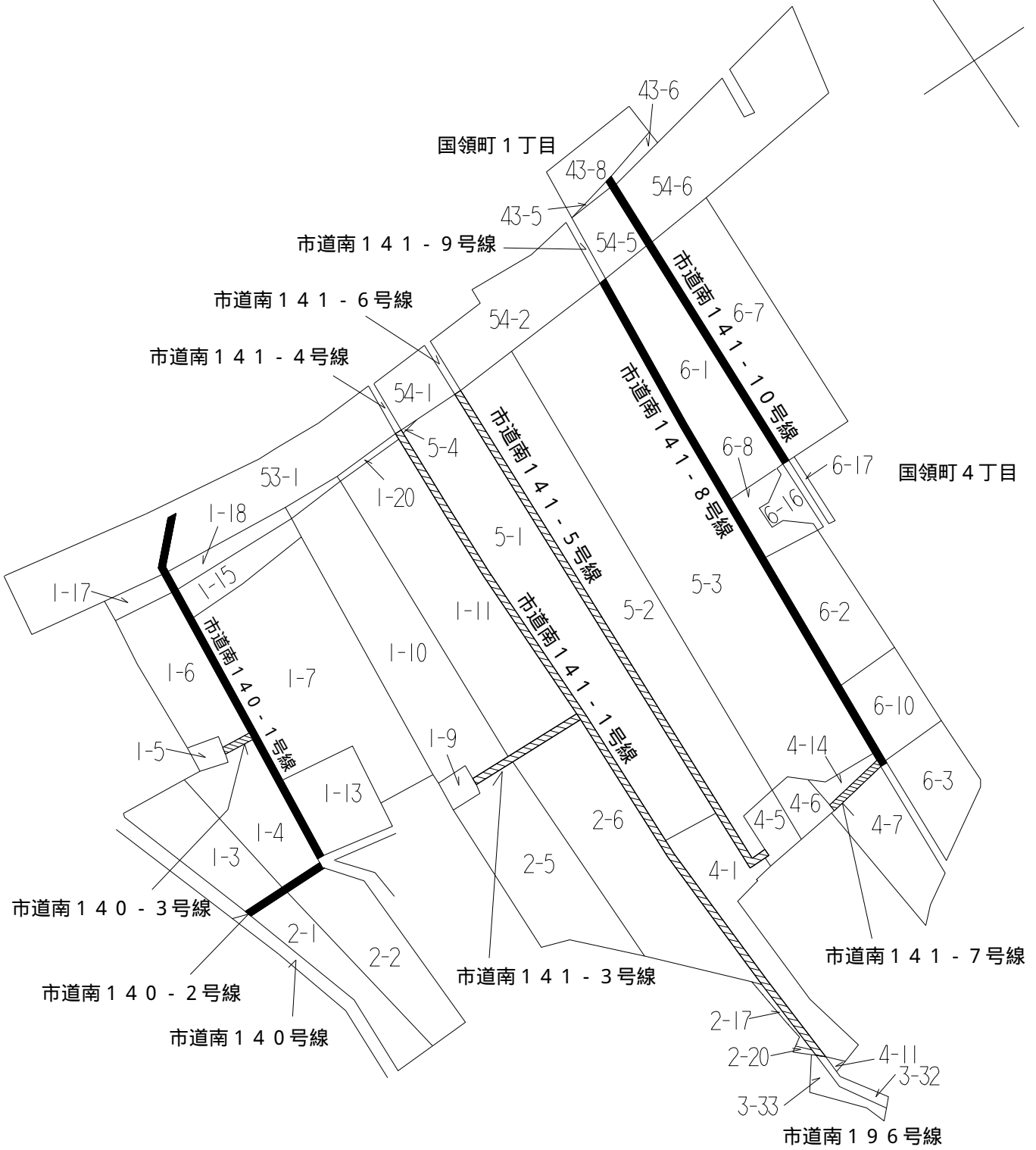
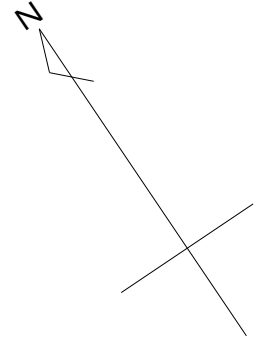
国領町 4 丁目



-  市道南 198 号線 認定
-  市道南 198 - 1 号線 認定
-  市道南 198 - 2 号線 認定
-  市道南 198 - 3 号線 認定

土地所在図

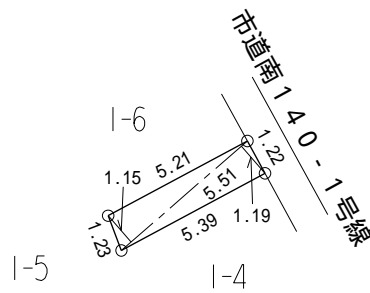
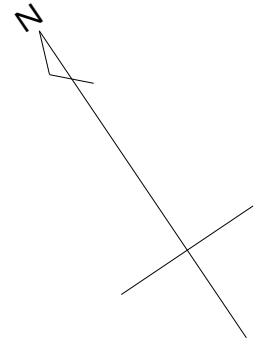
国領町 1 丁目・国領町 4 丁目



地積測量図

国領町4丁目

縮尺 1/250

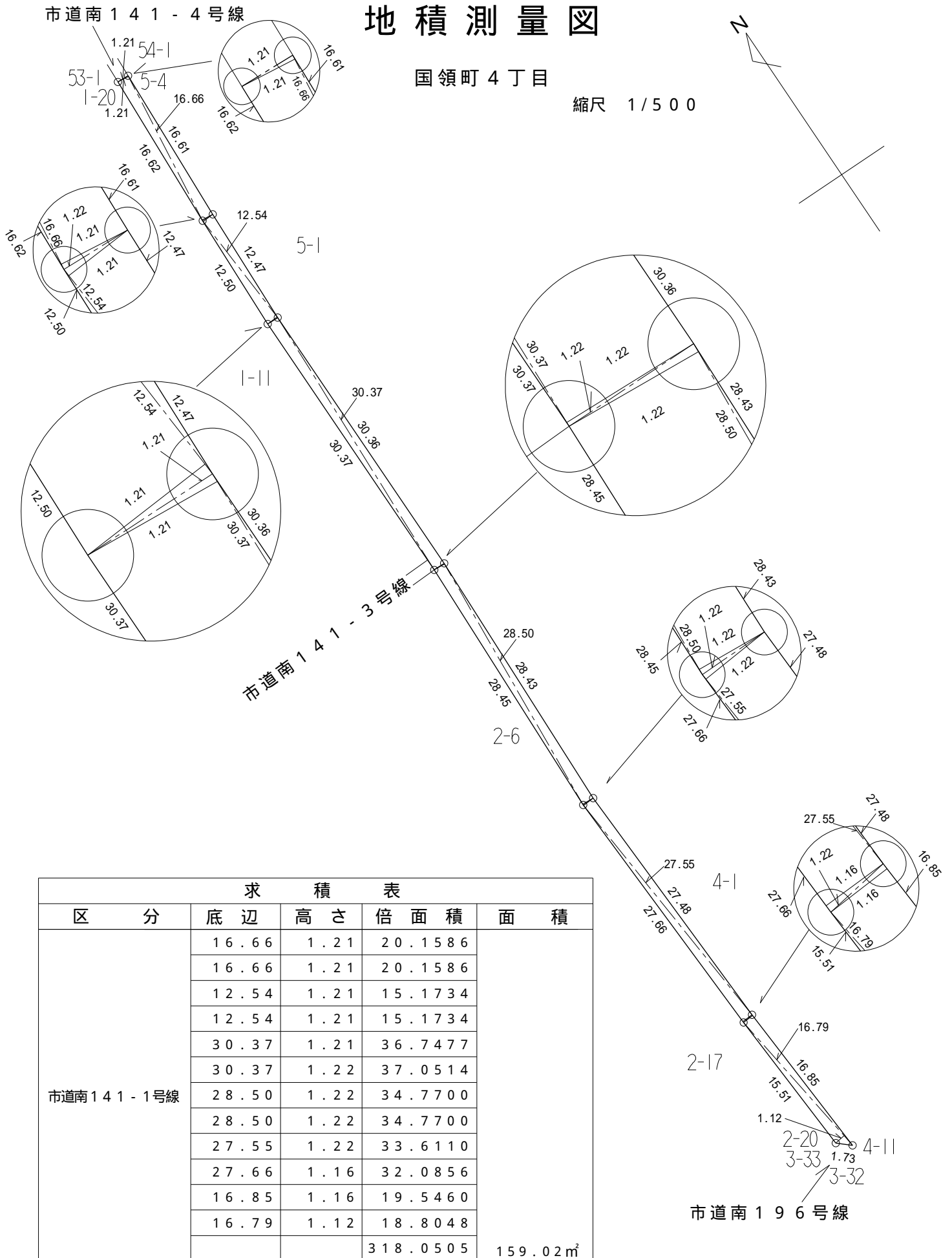
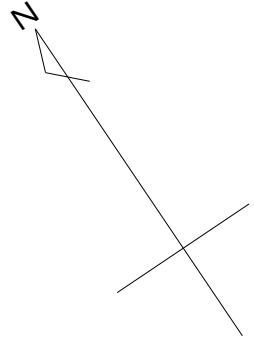


求積表				
区分	底辺	高さ	倍面積	面積
市道南140-3号線	5.51	1.15	6.3365	6.44 m ²
	5.51	1.19	6.5569	
			12.8934	

地積測量図

国領町 4 丁目

縮尺 1/500

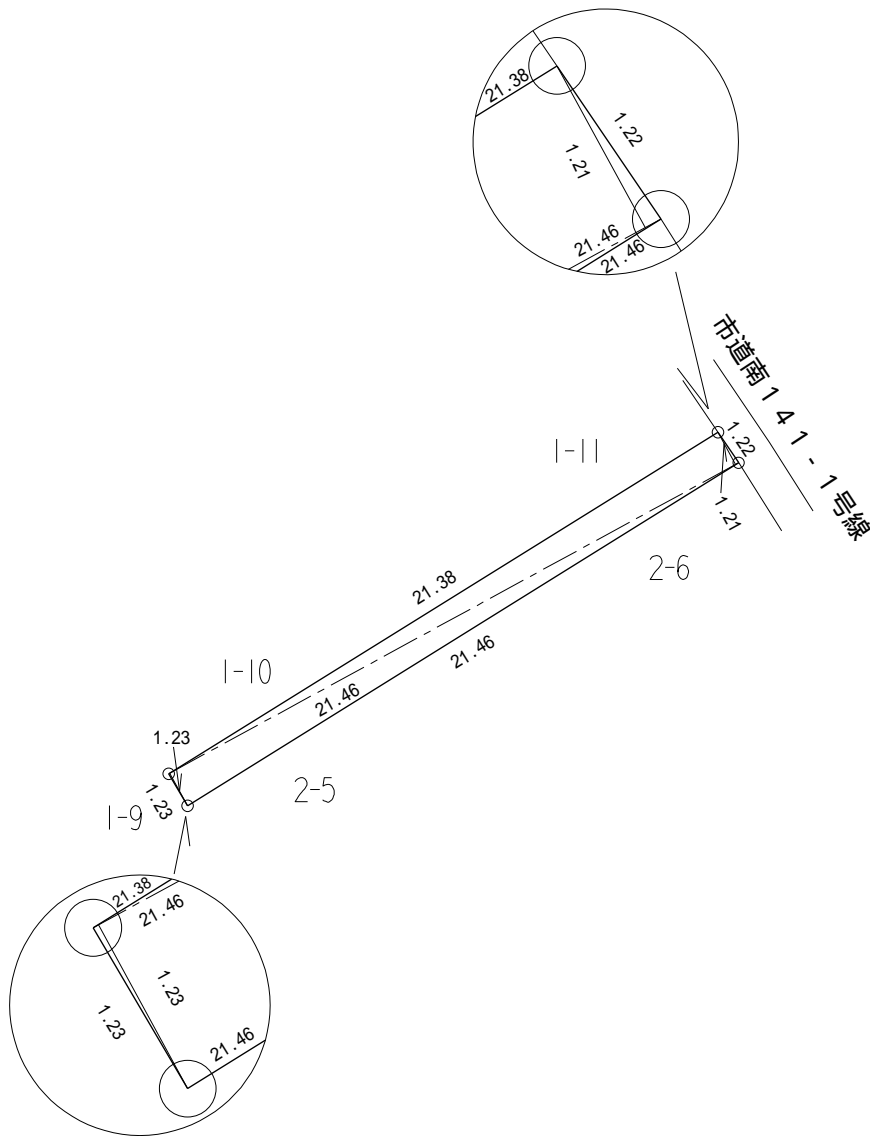
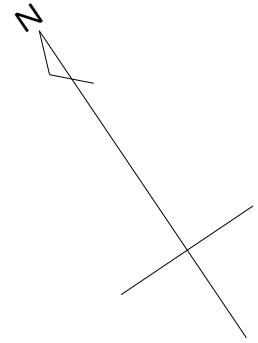


区分	底辺	高さ	倍面積	面積
市道南141-1号線	16.66	1.21	20.1586	159.02m ²
	16.66	1.21	20.1586	
	12.54	1.21	15.1734	
	12.54	1.21	15.1734	
	30.37	1.21	36.7477	
	30.37	1.22	37.0514	
	28.50	1.22	34.7700	
	28.50	1.22	34.7700	
	27.55	1.22	33.6110	
	27.66	1.16	32.0856	
	16.85	1.16	19.5460	
	16.79	1.12	18.8048	
		318.0505		

地積測量図

国領町 4 丁目

縮尺 1 / 2 5 0

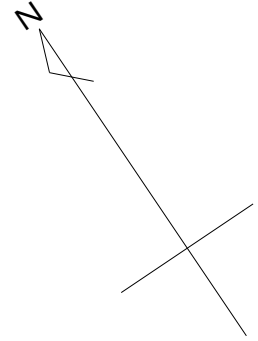


求 積 表				
区 分	底 辺	高 さ	倍 面 積	面 積
市道南 1 4 1 - 3 号線	2 1 . 4 6	1 . 2 1	2 5 . 9 6 6 6	2 6 . 1 8 m ²
	2 1 . 4 6	1 . 2 3	2 6 . 3 9 5 8	
			5 2 . 3 6 2 4	

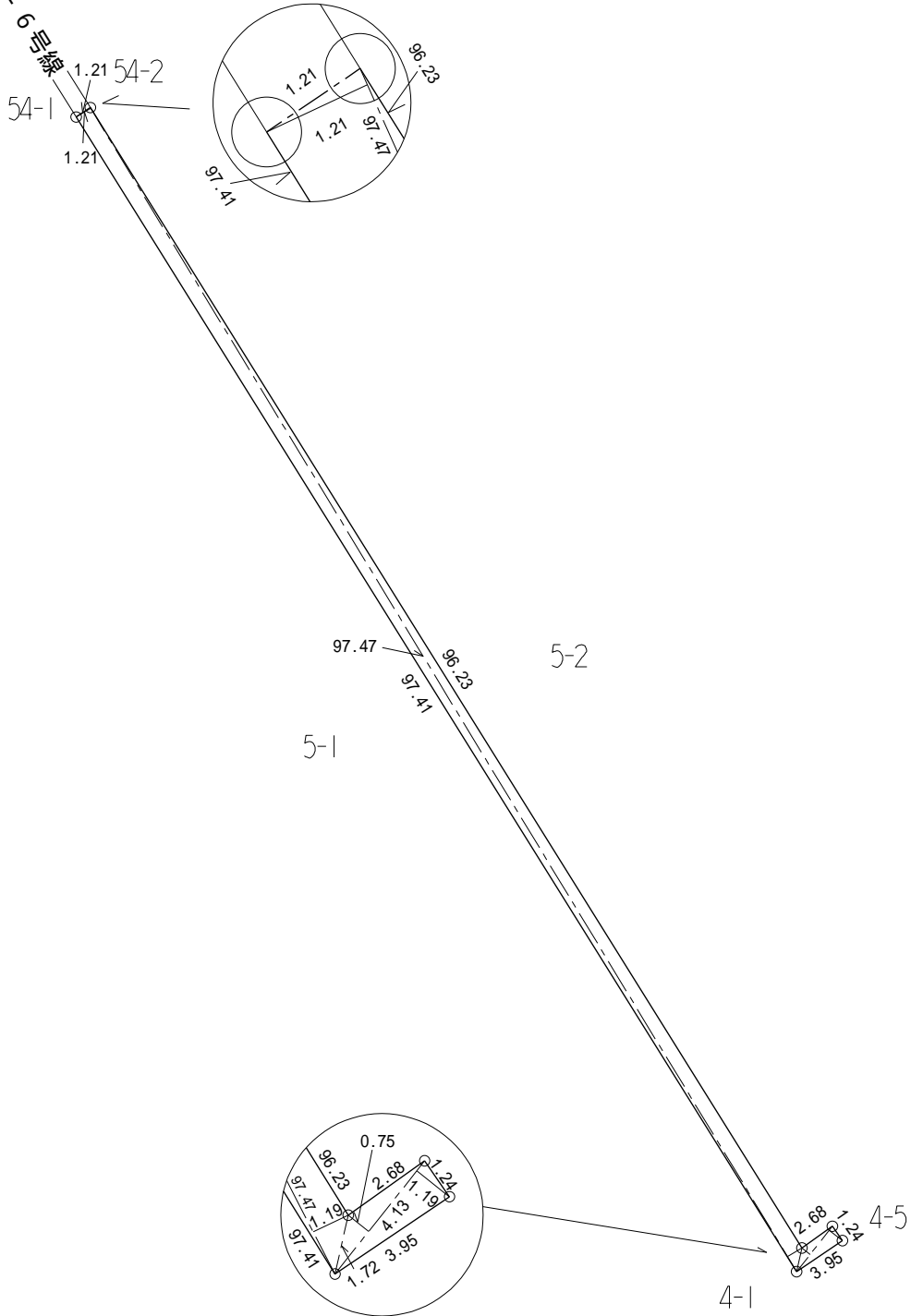
地積測量図

国領町 4 丁目

縮尺 1/500



市道南 141-6 号線

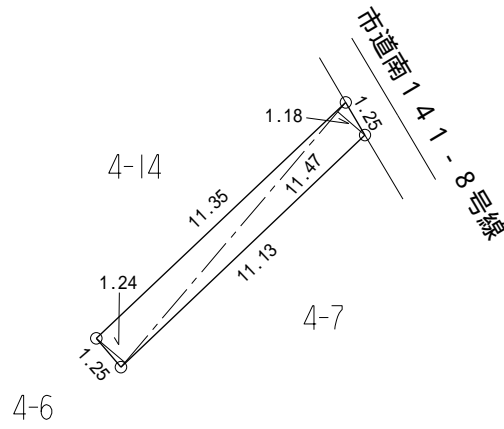
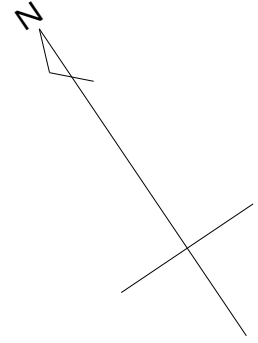


求 積 表				
区 分	底 辺	高 さ	倍 面 積	面 積
市道南 141-5 号線	97.47	1.21	117.9387	120.97 m ²
	97.47	1.19	115.9893	
	4.13	0.75	3.0975	
	4.13	1.19	4.9147	
			241.9402	

地積測量図

国領町 4 丁目

縮尺 1 / 2 5 0

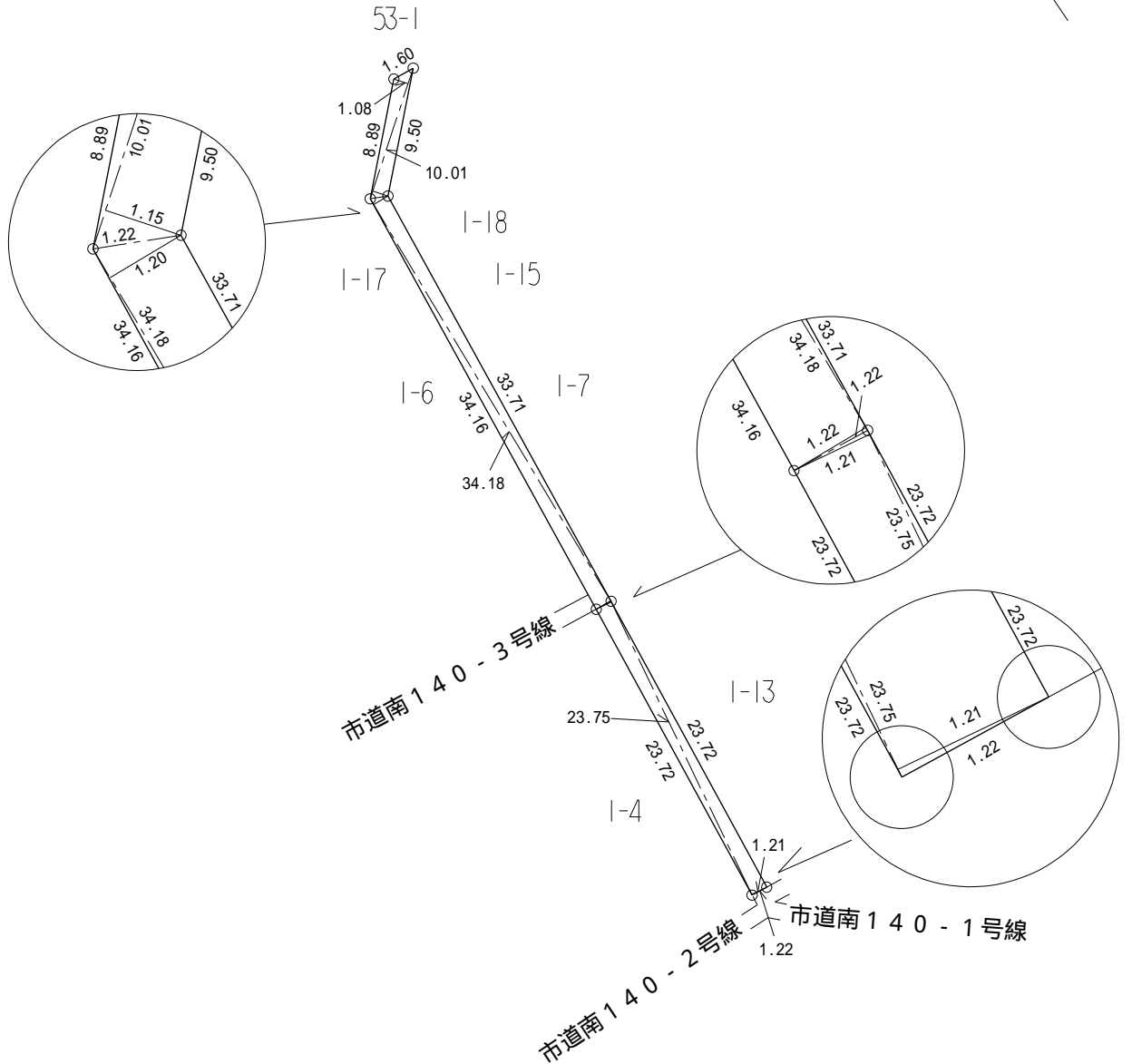
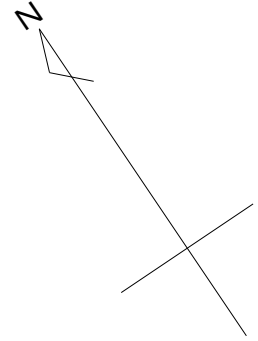


求 積 表				
区 分	底 辺	高 さ	倍 面 積	面 積
市道南 1 4 1 - 7 号線	1 1 . 4 7	1 . 1 8	1 3 . 5 3 4 6	1 3 . 8 7 m ²
	1 1 . 4 7	1 . 2 4	1 4 . 2 2 2 8	
			2 7 . 7 5 7 4	

地積測量図

国領町4丁目

縮尺 1/500

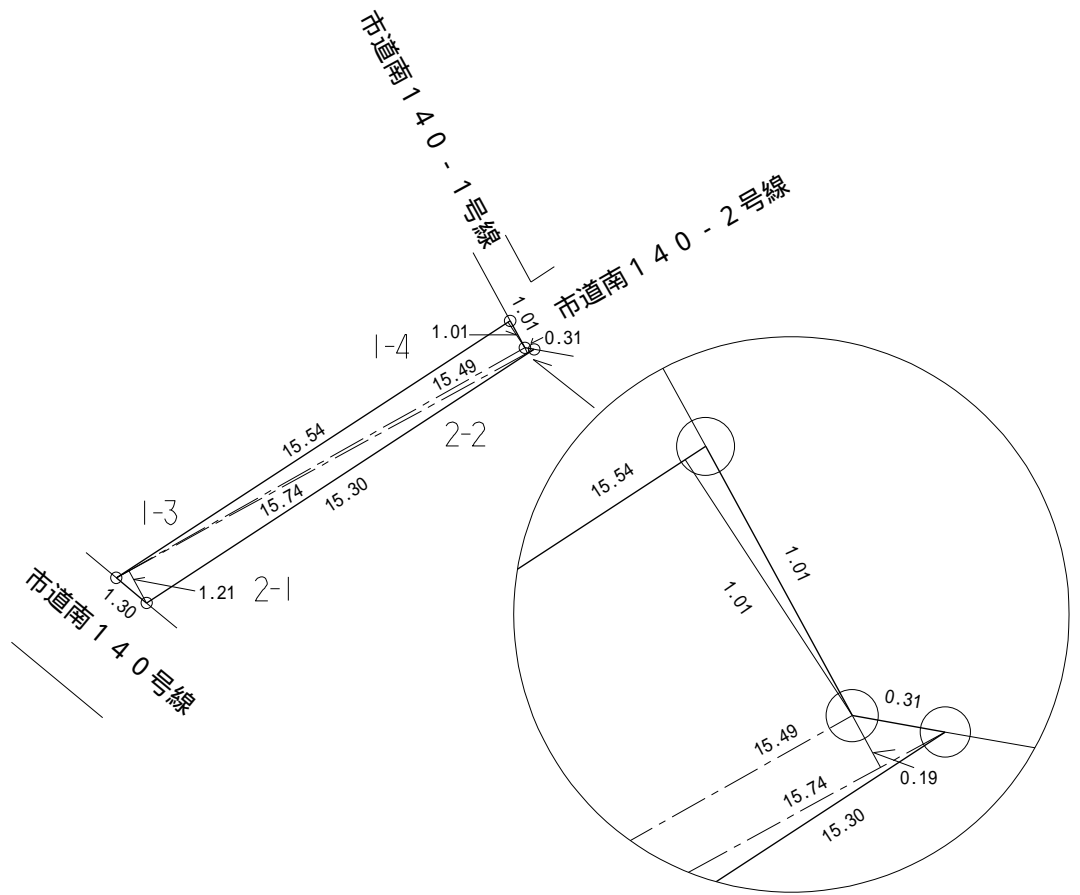
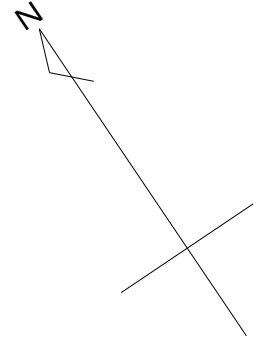


求積表				
区分	底辺	高さ	倍面積	面積
市道南140-1号線の廃止部分	10.01	1.08	10.8108	81.25㎡
	10.01	1.15	11.5115	
	34.18	1.20	41.0160	
	34.18	1.22	41.6996	
	23.75	1.21	28.7375	
	23.75	1.21	28.7375	
			162.5129	

地積測量図

国領町 4 丁目

縮尺 1/250

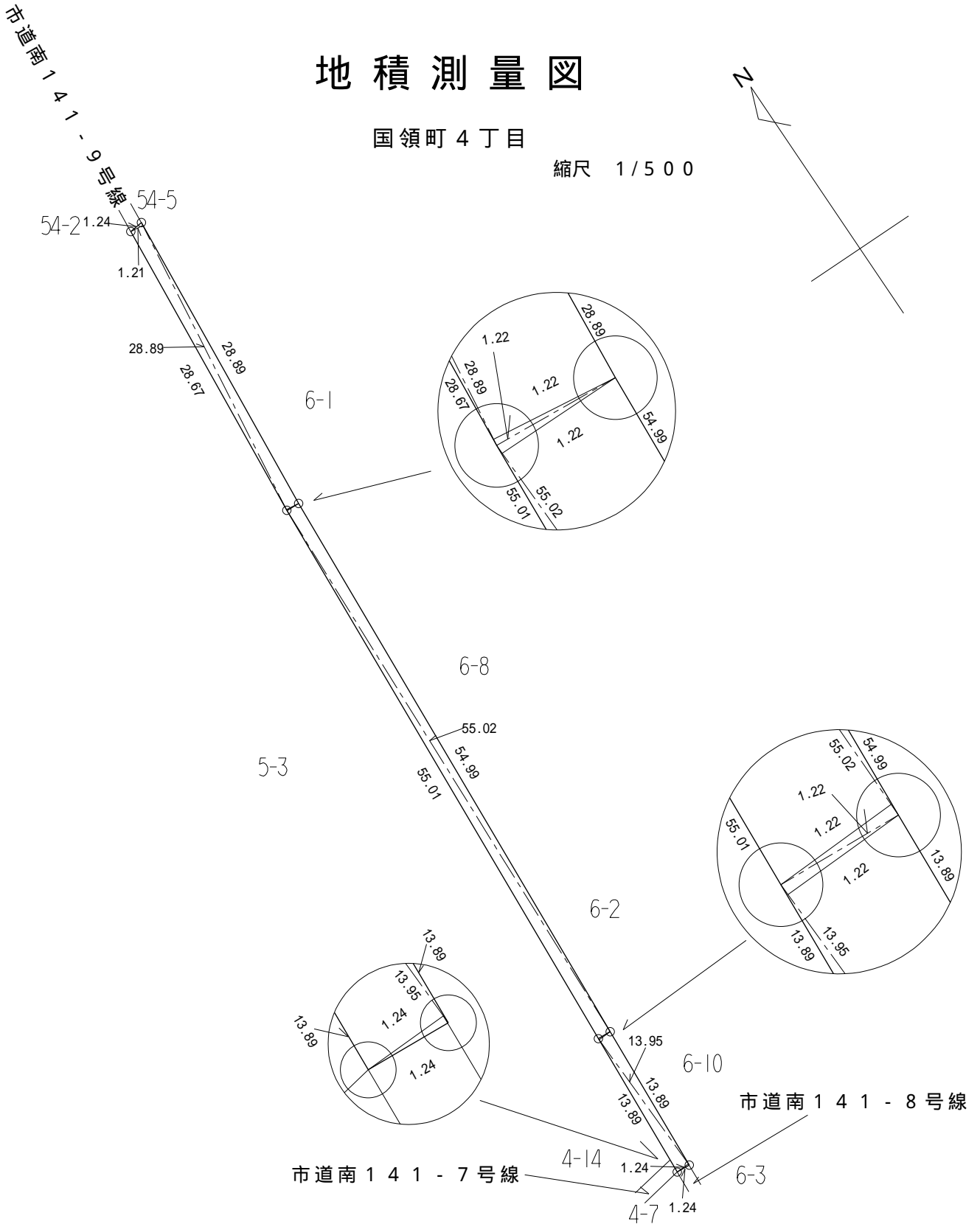
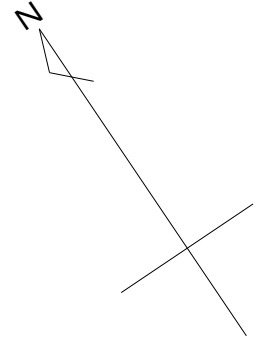


求 積 表				
区 分	底 辺	高 さ	倍 面 積	面 積
市道南140-2号線 の廃止部分	15.54	1.01	15.6954	18.86 m ²
	15.74	0.19	2.9906	
	15.74	1.21	19.0454	
			37.7314	

地積測量図

国領町 4 丁目

縮尺 1/500

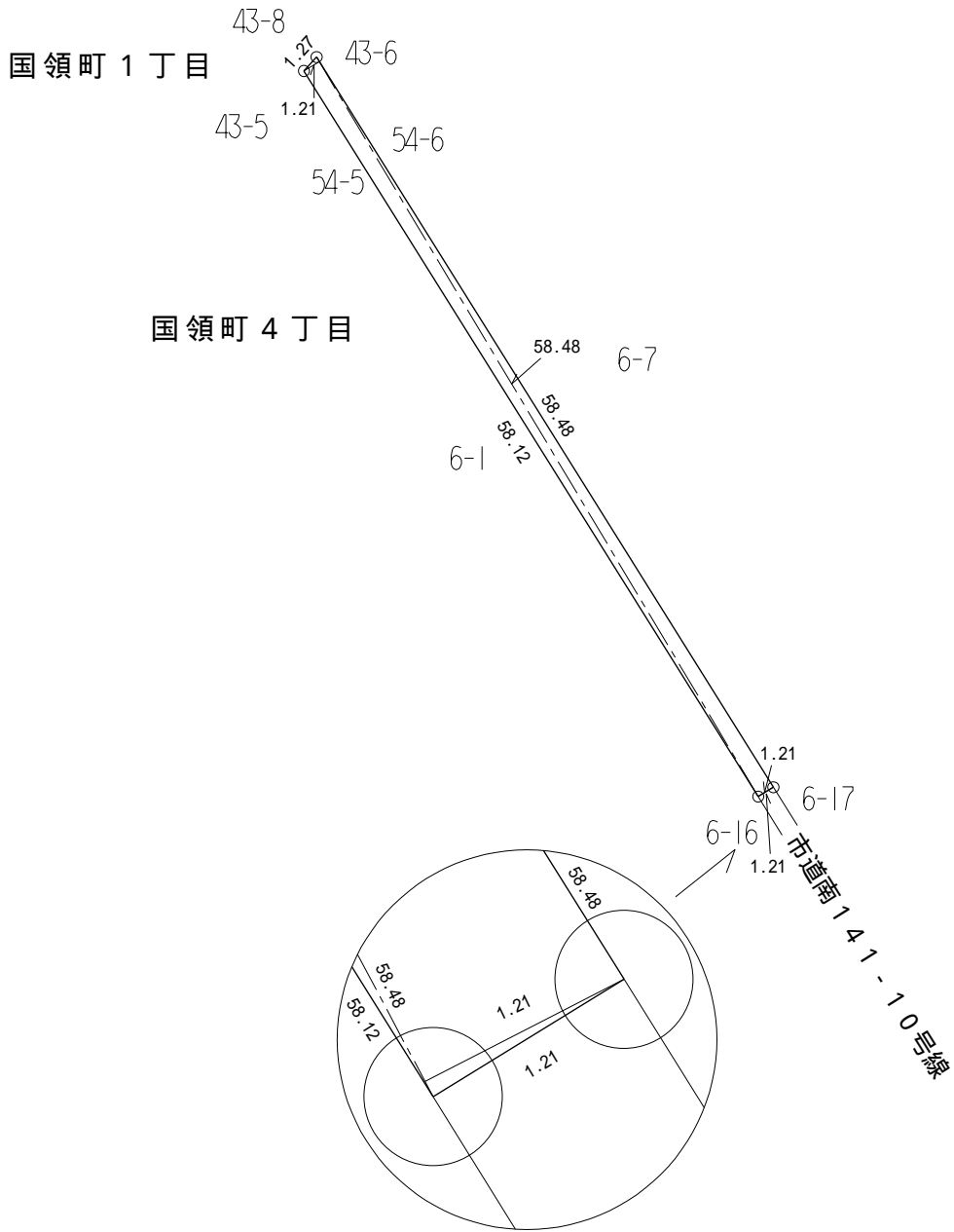
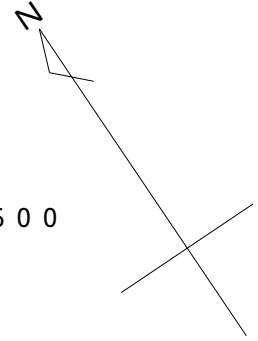


区分	底辺	高さ	倍面積	面積
市道南 141-8号線 の廃止部分	28.89	1.21	34.9569	119.38 m ²
	28.89	1.22	35.2458	
	55.02	1.22	67.1244	
	55.02	1.22	67.1244	
	13.95	1.22	17.0190	
	13.95	1.24	17.2980	
			238.7685	

地積測量図

国領町 1 丁目・国領町 4 丁目

縮尺 1/500



求 積 表				
区 分	底 辺	高 さ	倍 面 積	面 積
市道南 141-10号線 の廃止部分	58.48	1.21	70.7608	70.76 m ²
	58.48	1.21	70.7608	
			141.5216	