

## 図面リスト

E-01	図面リスト、特記仕様書（1）
E-02	特記仕様書（2）
E-03	案内図・配置図
E-04	照明器具参考姿図
E-05	1階平面図
E-06	2階平面図
E-07	3階平面図

## 特記仕様書

特記仕様書では、「○」は該当 「・」は非該当を示す。

### 第1編 共通事項

#### 第1章 工事概要

- 1.1 工事件名 調布市立八雲台小学校校舎LED化改修工事
- 1.2 工事場所 調布市八雲台1丁目1番地1
- 1.3 敷地面積 13,388.00㎡
- 1.4 工事概要 既存蛍光灯器具をLED照明器具に更新する。
- 1.5 週休2日制工事の適用については以下による。

- 本工事は、現場閉所により実施する「週休2日制工事」である。週休2日を前日に労務費を補正し、予定価格を算出しているため、週休2日が達成できなかった場合は労務費補正分を減額変更する。詳細は東京都「財務局「週休2日促進工事」実施要領」及び「調布市週休2日制工事実施要領（以下、「調布市要領」）」を参照すること。ただし、「調布市要領」における「経費」は「労務費」に読み替えるものとする。

なお、交代制を行う場合は、着手日までに調布市へ必ず申し出ること。また、実施方式は途中で変更することはできない。この場合は、東京都「財務局「週休2日交替制工事」実施要領」及び「調布市要領」を参照すること。

なお、「調布市要領」は、調布市ホームページから、東京都財務局の各要領は、東京都財務局建築保全ホームページからそれぞれ入手できる。

  - 本工事は、現場閉所により実施する「週休2日制工事」の対象ではない。

#### 第2章 一般事項

- 調布市では、「ISO14001」に基づいた環境マネジメントシステムを構築・運営し、調布市の組織が行う事業活動における環境配慮及び環境保全に関する行動を適切に実行することとしている。
- 本取組には、受注者の協力が不可欠であることから、受注者は、工事関係者の業務管理や施工管理などに当たり、本制度の趣旨の理解に努め、地球環境保全に十分配慮するものとする。

#### 2.1 適用範囲

- (1) 本特記仕様書では、「令和8年版 東京都電気設備工事標準仕様書」（以下「標準仕様書」という。）に定めのない事項又はこれにより難い事項を定めている。本特記仕様書に記載されていない事項については、標準仕様書のとおり施工する。
- (2) 本工事は、設計図書に従い施工することとするが、設計図書に明示されていない事項であっても工事の性質上当然必要なものについては監督員の指示に従い施工する。
- (3) 本特記仕様書の各項目における○については、本工事において適用させるものであることを示す。

#### 2.2 特許権等の調査について

本工事に使用する機材及び施工方法に関する特許権等については、その有無を事前に十分調査する。

#### 2.3 契約不適合に関する調査への協力及び立会い合調査（工事請負契約書第41条第1項の契約不適合及び不具合を確認するための調査をいう。）を行うので、発注者が求めた時には、受注者はその調査に協力及び立ち会うものとする。詳細は、発注者の指示による。

#### 2.4 成績評定について

調布市請負工事成績評定要綱（平成17年3月3日要綱第15号）に基づく工事成績評定については、次による。

- 対象

#### 2.5 工事の入札等について

入札（又は見積書の提出）に当たっては、「私的独占の禁止及び公正取引の確保に関する法律」（昭和22年法律第54号）等に抵触する行為を行ってはならない。

#### 2.7 各種点検、調査、見学会等への協力

(1) 監督員が所属する部の監督員以外の職員が、施工体制、現場管理、施工管理等の適正化を図るために各種点検、調査等を行う場合は、受注者はこれに立ち会い、協力しなければならない。

#### 2.8 設計変更等

設計変更等については、工事請負契約書第17から23条までに記載しているところであるが、具体的な考え方や手続きについては、「工事請負契約設計変更ガイドライン（建築工事編）」東京都）によることとする。

工事請負契約設計変更ガイドライン（建築工事編）」（東京都）については、東京都財務局ホームページを参照する。

#### 2.9 読み替え

標準仕様書中、「東京都契約事務規則第37条第1項」とあるのは「調布市契約事務規則第29条」と、「東京都検査事務規程第2条第2号」とあるのは「調布市工事等検査事務規程」と、「東京都の競争入札参加有資格者」とあるのは「調布市の競争入札参加有資格者」と読み替えるものとする。

また、「受注者等提出書類処理基準」とあるのは「請負者等提出書類処理基準及び請負者等提出書類処理要領」（調布市総務部）並びに「工事提出書類一覧」（調布市総務部営繕課）と読み替えるものとする。

### 第4章 施工区分

#### 4.2 工事の施工に伴う光熱水費の取扱い

- 本工事に伴う光熱水費の取扱いは、次による。
- 発注者の支給とする。

### 第2編 工種別事項

#### 第1章 一般共通事項

##### 第1節 総則

###### 1.1.1 用語の定義（標準仕様書1.1.1.2）

標準仕様書「1.1.1.2 用語の定義(16)」の表記は、次のように読み替える。

(16)「書面」とは、発行年月日が記載され、署名又は押印された文書をいう。

ただし、関係規程等で署名又は押印を不要とした書類については、署名又は押印がない場合も有効な書面と取扱う。

###### 1.1.2 官公署その他への届出手続等（標準仕様書1.1.1.4）

工事の着手、施工又は完了に当たり、労働安全衛生法第88条第1項のほか、関係官公署その他の関係機関への必要な届出手続等について十分調査のうえ、これを遅滞なく行う。

###### 1.1.3 現場代理人、監理技術者、監理技術者補佐及び主任技術者（標準仕様書1.1.1.5）

- (1) 建設業法（昭和24年法律第100号）第26条第3項の規定により専任が求められる監理技術者等は、次の期間については工事現場への専任を要しない。
  - 工事用地等の確保が未了、自然災害の発生又は埋蔵文化財調査等により、工事を全面的に一時中止している期間当該期間については、請負契約の締結後、監督員からの工事の全部中止の通知により定める。
  - 橋梁、ポンプ、ゲート、エレベーター、発電機・配電盤等の電機品等の工場製作を含む工事全般について、工場製作のみが行われている期間当該期間については、請負契約の締結後、監督員と協議の上、書面において定める。

なお、当該工場製作過程において、同一工場内で他の同種工事に係る製作と一元的な管理体制のもとで製作が可能である場合は、同一の監理技術者等がこれらの製作を一括して管理することができる。

  - 工事完了後、検査が終了し（発注者の都合により検査が遅延した場合を除く。）、事務手続、後片付け等のみが残っている期間

- (3) 専任の監理技術者等が、技術研さんのための研修、講習、試験等への参加、休暇の取得、その他の合理的な理由で短期間工事現場を離れることについては、適切な施工ができる体制を確保するとともに、その体制について、元請の監理技術者等の場合は発注者、下請の主任技術者の場合は元請又は上位の下請の了解を得ていることを前提として、差し支えない。

###### 1.1.4 工事実績情報の登録（標準仕様書1.1.1.7）

契約金額が500万円以上の工事については、工事実績情報システム（コリンズ）に基づく工事実績情報の登録を行う。

登録内容についてあらかじめ監督員の確認を受けた後、標準仕様書に示す期間内に一般財団法人日本建設情報総合センター（以下「JACIC」という。）に登録する。

【登録先】一般財団法人 日本建設情報総合センター コリンズ・テクリスセンター  
電話 (03)3505-0463 FAX (03)3505-8985

###### 1.1.7 過積載の防止（標準仕様書1.1.1.17）

本工事における過積載の防止については、標準仕様書によるほか、「過積載防止対策マニュアル」（東京都財務局）によるものとする。

「過積載防止対策マニュアル」については、東京都財務局ホームページを参照する。

###### 1.1.8 保険の加入及び事故の補償（標準仕様書1.1.1.19）

本工事において、受注者は法定外の労災保険（※）に付さなければならない。また、当該保険契約の証券又はこれに代わるものを発注者に提示する。

※ 法定外の労災保険とは、公共工事等に従事する者の業務上の負傷等に対する補償に必要な金額を担保するための保険契約であり、国の労働災害補償保険（労災保険）とは別に乗せ給付等を行うことを目的とした保険契約をいう。

### 第2節 工事関係図書

#### 1.2.1 実施工程表（標準仕様書1.1.2.1）

着手に先立ち、工程表（全体・月間・週間）を作成し監督員に提出すること。

#### 1.2.2 試験、施工等の記録（標準仕様書1.1.2.5）

- (1) 工事記録写真の撮影は、別に定める「財務局工事記録写真撮影要領」（東京都財務局）の最新版による。また、工事記録写真撮影計画書の作成は、次による。
  - 作成する。
- (2) 写真帳の提出は、次による。
  - 作成する。
- (3) デジタル工事写真の小黑板情報電子化（以下、「電子黒板」という。）は次による。
  - 電子黒板対象工事（以下、「対象工事」という。）とすることができる。
  - 受注者が電子黒板の導入を希望する場合、工事施工前に監督員へ申請し、承諾を得るものとし、電子黒板対象工事（以下「対象工事」という。）とすることができる。
  - なお、申請時には電子黒板の導入に必要な機器及びソフトウェア等（以下、「使用機器」という。）に関する資料を添付するものとする。


##### ア 対象機器の導入

使用機器について、「財務局工事記録写真撮影要領」（東京都財務局）「第2章 写真撮影の要領4(2)」に示す項目の電子的記入ができるもの並びに信憑性確認機能（改ざん検知機能）を有するものを使用する。

なお、信憑性確認機能（改ざん検知機能）とは、「電子政府における調達のために参照すべき暗号のリスト（CRYPTREC暗号リスト）」に記載されている技術を使用することをいう。

「電子政府における調達のために参照すべき暗号のリスト（CRYPTREC暗号リスト）」については、CRYPTRECホームページを参照する。

調布市総務部営繕課設計図承認日 令和8年6月8日

件名	調布市立八雲台小学校校舎LED化改修工事			
図面リスト 特記仕様書(1)	N.S	令和8年度	令和8年6月	No E-01 7枚の内
		 調布市総務部営繕課		

- イ 対象工事において、高温多湿、粉じん等の現場条件の環境により、使用機器を用いることが困難な工種については、この限りではない。
- ウ 使用機器の事例として、「デジタル工事写真の小黑板情報電子化対応ソフトウェア」を参考にする。ただし、この使用機器の事例からの選定に限定するものではない。  
「デジタル工事写真の小黑板情報電子化対応ソフトウェア」については、JACICホームページを参照する。
- エ 本工事における小黑板情報の電子的記入の取扱いは、「財務局工事記録写真撮影要領」（東京都財務局）によるが、「第3章 写真の整理と保存1」で規定されている写真編集には該当しない。

第3節 工事現場管理

1.3.2 施工条件（標準仕様書1.1.3.4）

- (1) 施工日時の場合は、次による。
  - 学校運営に支障のある作業は、休校日に行うこと。

1.3.4 石綿含有建材等の取扱い（標準仕様書11.1.3.2）

石綿含有建材の事前調査及び撤去等の取扱いについては、標準仕様書「11.1.3.2 石綿含有建材の取扱い」及び「東京都建築工事標準仕様書 第29章」の当該事項による。

なお、新築、改築、増築等の場合でも既存構造物に影響を与える場合は、同様の調査を行う。

工事を進めるうえで、現地の状況により契約図書に定める範囲外の工事を行う場合には、追加の事前調査を行う。

また、石綿含有ガスカート、パッキン等の石綿含有材料の事前調査及び撤去等の取扱いについては、「石綿障害予防規則」、「都民の健康と安全を確保する環境に関する条例」等の石綿に関する関係法令を遵守し、適切に処理する。

工事場所や規模に応じて、都、区、市及び労働基準監督署等への確認を事前に行う。

- (1) 事前調査の結果について、法令に基づき、報告対象となる場合は、石綿の使用の有無に関わらず、原則として「石綿事前調査結果報告システム」により、労働基準監督署及び区役所、市役所又は多摩環境事務所等に報告する。また、報告した旨を示す資料（システム登録時の確認メール等）を監督員に提示すること。

なお、石綿含有吹付け材の除去等を行う場合の官公署への届出とは別であることに留意すること。

（参考）

【報告対象となる工事】

- ① 解体部分の床面積の合計が80㎡以上の建築物の解体工事
- ② 請負金額が税込100万円以上の建築物の改修工事
- ③ 請負金額が税込100万円以上の特定の工作物の解体または改修工事

※いずれかに該当する場合は、石綿の使用の有無に関わらず報告が必要。

※事前調査結果の報告は原則として、「石綿事前調査結果報告システム」に登録し、一括で行うこととなっている。

詳細は、厚生労働省HP「石綿総合情報ポータルサイト」、東京都環境局HP「東京都アスベスト情報サイト」等を参照

- (2) 事前調査の結果について、法令に基づき、定められた大きさの掲示板を公衆及び作業に従事する労働者が見やすい箇所に掲示する。

第4節 機器及び材料

1.4.1 環境への配慮（標準仕様書1.1.4.1）

- (1) 「東京都環境物品等調達方針（公共工事）」等に定める特別品目、特定調達品目及び調達推進品目（以下、「環境物品等」という。）の調達等は、原則として、次による。

東京都環境物品等調達方針（公共工事）」等については、東京都都市整備局ホームページを参照する。

ア 本工事で指定する環境物品等は、次による。

- (7) 特別品目
  - ・ 環境配慮形(EM)電線・ケーブル
  - ・ LEDを光源とする照明器具

(4) 特定調達品目

なし

(2) 化学物質を放散させる建築材料等

ア 本工事に使用する建築材料等については、設計図書に規定する所要の品質及び性能を有するとともに、次の(7)から(イ)までを満たすものとする。

(7) 合板、木質系フローリング、構造用パネル、集成材、単板積層材、MDF、パーティクルボードその他の木質建材、ユリア樹脂板、壁紙、接着剤、保温材、緩衝材、断熱材、塗料及び仕上 塗材は、ホルムアルデヒド放散量についてはイの規制対象外とし、アセトアルデヒド及びステレンについては発散しないか、又は発散が極めて少ない材料を使用する。

(4) 接着剤及び塗料は、トルエン、キシレン及びエチルベンゼンの含有量が少ない材料を使用する。

(5) 接着材に含まれる可塑剤は、フタル酸ジ-n-ブチル及びフタル酸ジ-2-エチルヘキシルを含まない難揮発性のものとする。

(イ) 家具、書架、実験台その他の什器等は、ホルムアルデヒド放散量についてはイの規制対象外とし、アセトアルデヒド及びステレンについては発散しないか、又は発散が極めて少ない材料を使用する。

イ 設計図書に規定する「ホルムアルデヒド放散量」は、次による。

規制対象外

- (7) JIS及びJASのF☆☆☆☆規格品
- (4) 建築基準法施行令（昭和25年政令第338号）第20条の7第4項に規定する国土交通大臣認定品

(7) 次の表示のあるJAS規格品

- a 非ホルムアルデヒド系接着剤使用
- b 接着剤等不使用
- c 非ホルムアルデヒド系接着剤及びホルムアルデヒドを放散しない材料使用
- d ホルムアルデヒドを放散しない塗料等使用
- e 非ホルムアルデヒド系接着剤及びホルムアルデヒドを放散しない塗料使用
- f 非ホルムアルデヒド系接着剤及びホルムアルデヒドを放散しない塗料等使用

第5節 施工

1.5.2 施工の検査等

照明改修を行う部屋の改修前後の照度及び回路電流値

- ・測定する

○測定しない

1.5.7 化学物質の濃度測定（標準仕様書1.1.5.8）

化学物質の濃度測定は、次による。

- 測定は行わない。

第6節 しゅん功図等

1.6.1 完了時の提出図書（標準仕様書1.1.7.1）

- (1) しゅん功図は、作成する。（「1.6.2 しゅん功図」による。）
- (2) しゅん功写真の作成は、次による。
  - 作成しない。
- (3) 保全に関する資料の作成は、次による。
  - 作成しない。

1.6.2 しゅん功図（標準仕様書1.1.7.2）

しゅん功図の種類、内容及び提出部数は、次による。

(2) 様式

しゅん功図の原図の様式は、設計図書に準じた寸法、縮尺、文字、図示記号等を用い、CADで作成したものとする。（製作図をしゅん功図として提出する場合は、その原図を省略することができる。）

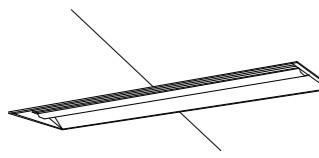



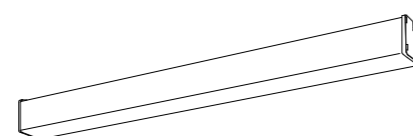
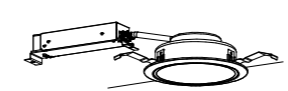
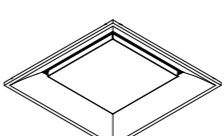
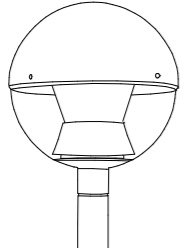
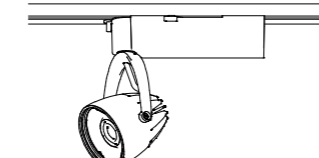
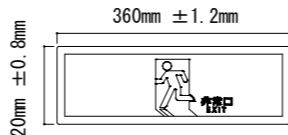
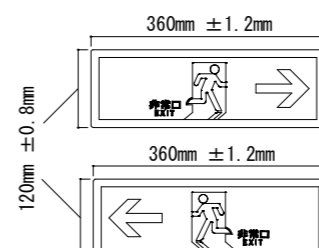
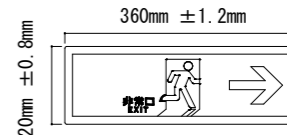
(3) 提出部数

ア 電子データ版 (CD-R等) 1部

件 名 調布市立八雲台小学校校舎LED化改修工事			
特記仕様書(2)	N. S	令和8年度	令和8年6月
		調布市総務部営繕課	
			No E-02 7枚の内



新設 照明器具 参考姿図

A	LED40型埋込ベースライト	C	LED40型直付ベースライト	D	LED20型直付ベースライト	E	LED黒板灯	
A25	埋込幅220mm 5200lmタイプ	C01S	幅 80mm 2000lmタイプ 人感センサー付き	C22W	幅230mm 2500lmタイプ 防水	D01P	幅 80mm 800lmタイプ フルスイッチ付	
A35	埋込幅300mm 5200lmタイプ	C25	幅230mm 5200lmタイプ					
		C42	幅 80mm 2500lmタイプ 片反射笠付き					
	A25 : LRS3-4-48 A35 : LRS20-4-48		C25 : LSS10-4-48		C22W : LSS9MP/RP-4-22			
F	LEDブラケットライト	G	LEDダウンライト	J	LEDスクエア型・円形型ベースライト			
F1	990lm	F3	2210lm	G2	φ150mm 60型 610lm	J3	□450 4500lm	
F2W	1480lm 防水	F4	2980lm	G3	φ150mm 100型 1000lm		J4	Φ600 7560lm
								
							J3 : LRS15-4-41	
P	LEDボール灯(ボールアダプタ共)	S	LEDスポットライト	ア	誘導標識			
P1	8200lm	S1	3320lm (配線ダクト取付型)	ア1	避難口誘導標識・蓄光型 壁付 中輝度・消防認定品	ア2	通路誘導標識・蓄光型 天井付(両面) 中輝度・消防認定品、天井プレート付	
	ボールアダプタ(□100→Φ76.3)共 							
	P1 : LST4-60							

注記

S:センサー付 W:防湿・防雨型とする。  
特記なき場合、色温度は5000Kとする。

件名 調布市立八雲台小学校校舎LED化改修工事			
照明器具参考姿図 凡例	N. S	令和8年度	令和8年6月
		調布市総務部営繕課	
			No E-04 7枚の内

照明器具一覧表 (1階)

室名	撤去	新設	台数
わかあゆ3	直付FL40形2灯	C25	3
プレイルーム	埋込スクエア口450	J3	9
わかあゆ2	埋込スクエア口450	J3	9
第二保健室	直付FL40形2灯	C25	3
わかあゆ1	直付FL40形2灯	C25	6
わかあゆ4	直付FL40形2灯	C25	5
教材室	直付FL40形2灯	C25	2
昇降口1	直付FL40形1灯	C22W	2
	直付FL40形2灯	C25	11
PTA室	直付FL40形2灯	C25	3
作業室	直付FL40形2灯	C25	4
理科準備室	直付FL40形2灯	C25	4
理科室	直付FL40形2灯	C25	15
	黒板灯(吊)FL40形1灯	E3	2
図書室	埋込FL40形2灯	A25	18
	直付FL40形2灯	C25	2
	ブラケットライト40W	F3	1
	ダウライトφ150	G3	5
保健室	非常用照明	(BP)	2
	直付FL40形2灯	C25	14
昇降口2	ブラケットライト20W	F1	1
	直付FL40形2灯	C25	6
非常用照明	非常用照明	(BP)	1
	埋込FL40形2灯	A35	6
事務室	直付FL20形1灯	D01P	1
	直付FL40形2灯	C25	3
物品庫	直付FL40形2灯	C25	4
更衣室1	直付FL40形2灯	C25	2
更衣室2	直付FL40形2灯	C25	2
	ダウライトφ150	G3	2
技能主事室	直付FL40形2灯	C25	6
トイレ1	ブラケットライト40W	F3	2
	ダウライトφ150	G2	9
	ダウライトφ150	G3	10
トイレ2	ブラケットライト40W	F3	2
	ダウライトφ150	G2	7
	ダウライトφ150	G3	9
トイレ3	ブラケットライト20W	F1	3
	ダウライトφ150	G2	3
	ダウライトφ150	G3	6
廊下(北)	直付FL40形2灯	C25	14
	非常用照明	(BP)	1
	通路誘導灯(両面)	A2	2
	通路誘導灯(片面)	A3	1
廊下(南)	直付FL40形2灯	C25	12
	通路誘導灯(両面)	A2	1
	通路誘導灯(片面)	A3	1
	非常用照明	(BP)	1
廊下(西)	直付FL40形2灯	C25	9
廊下(東/屋外)	直付FL40形1灯	C22W	6
階段室(北)	ブラケットライト20W	F2W	1
	ブラケットライト40W	F4	2
	避難口誘導灯	A1	1
階段室(北西)	直付FL40形2灯	C25	1
階段室(北西)下倉庫	直付FL40形1灯	C01S	1
階段室(南西)	ブラケットライト40W	F4	2
階段室(南西)下倉庫	ブラケットライト40W	F4	1
階段室(南東)	直付FL40形2灯	C25	1
	ブラケットライト40W	F4	2

BP: ブラケットライト

件名 調布市立八雲台小学校校舎LED化改修工事

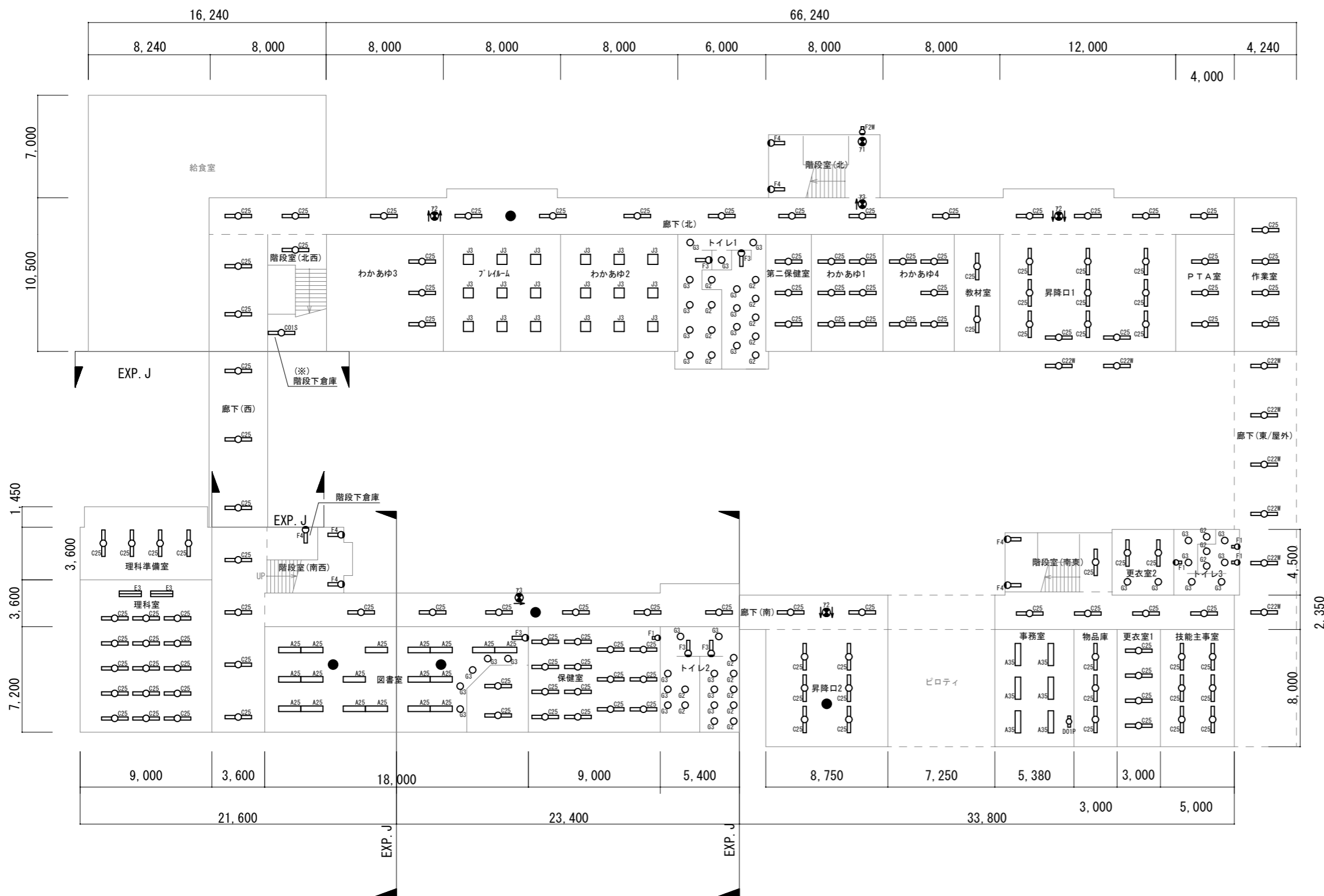
1階平面図

A3:1/300

令和8年度 令和8年6月

調布市総務部営繕課

No E-05  
7枚の内



凡例

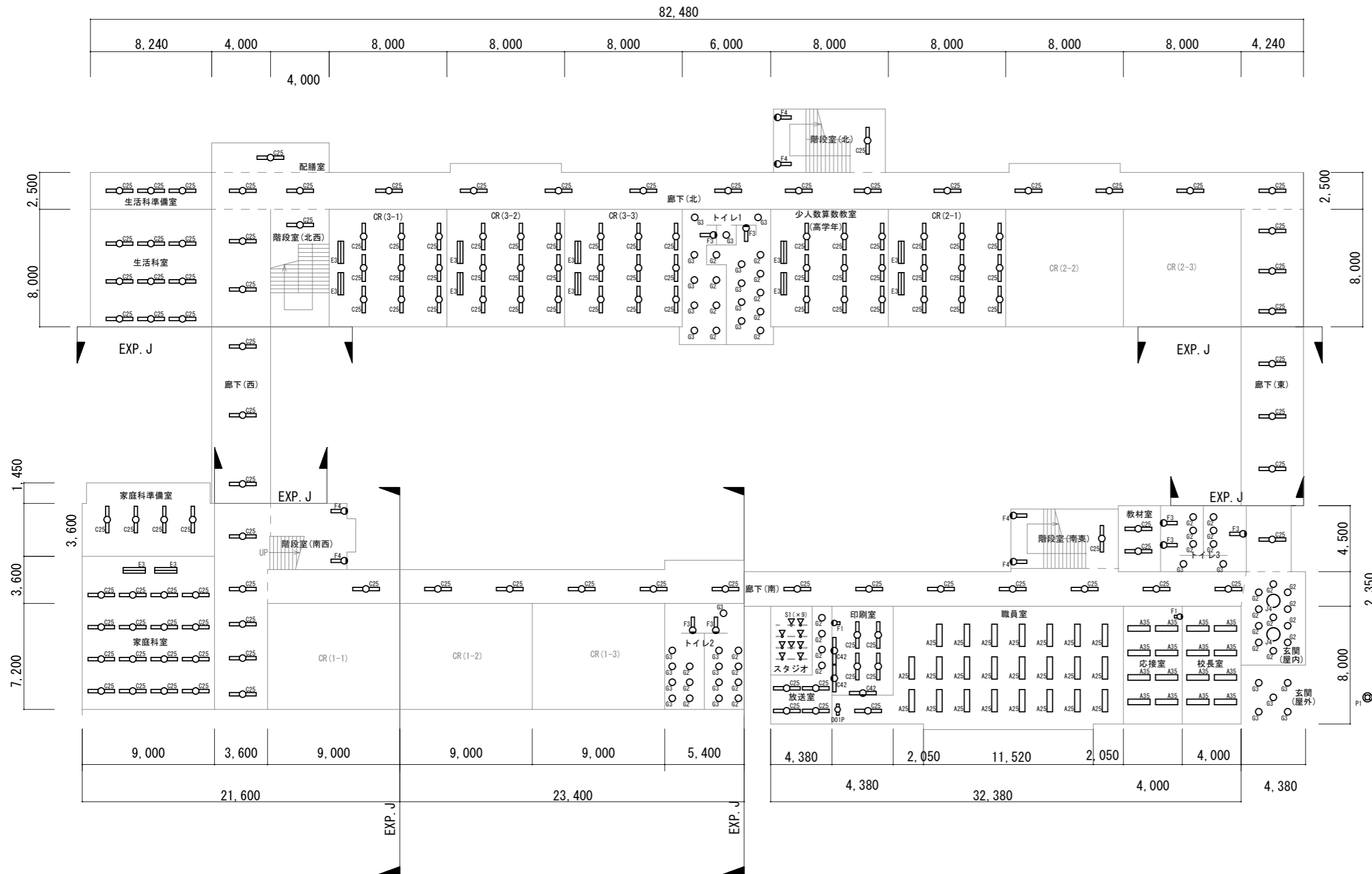
記号	器具仕様	記号	器具仕様
□	埋込型照明器具 (40形, 20形)	□	スクエア型照明器具 (埋込)
○	直付型照明器具 (40形, 20形)	◎	ポール灯
○	壁掛型照明器具 (40形, 20形)	▽	スポットライト (配線レール取付型)
≡	黒板灯	●	非常用照明
○	ダウンライト	⊙	誘導灯・誘導標識

注記

・※部: 人感センサー型照明器具導入に伴い、スイッチを撤去しブラックプレートを取り付ける。

### 照明器具一覧表 (2階)

室名	撤去	新設	台数
生活科準備室	直付FL40形2灯	C25	3
生活科教室	直付FL40形2灯	C25	9
CR (3-1)	直付FL40形2灯	C25	9
	黒板灯 (吊) FL40形1灯	E3	2
CR (3-2)	直付FL40形2灯	C25	9
	黒板灯 (吊) FL40形1灯	E3	2
CR (3-3)	直付FL40形2灯	C25	9
	黒板灯 (吊) FL40形1灯	E3	2
少人数算数教室 (高学年)	直付FL40形2灯	C25	9
	黒板灯 (吊) FL40形1灯	E3	2
CR (2-1)	直付FL40形2灯	C25	9
	黒板灯 (吊) FL40形1灯	E3	2
家庭科準備室	直付FL40形2灯	C25	4
家庭科教室	直付FL40形2灯	C25	16
	黒板灯 (吊) FL40形1灯	E3	2
放送室	直付FL40形2灯	C25	4
	ダウライトΦ150	G2	4
スタジオ	スポットライト	S1	9
印刷室	直付FL40形2灯	C25	4
	直付FL40形1灯	C42	3
	ブラケットライト20W	F1	1
職員室	埋込FL40形2灯	A25	23
	直付FL40形2灯	C25	1
	棚下灯20形	D01P	1
応接室	埋込FL40形2灯	A35	8
	ブラケットライト20W	F1	1
校長室	埋込FL40形2灯	A35	8
教材室	直付FL40形2灯	C25	2
トイレ1	ブラケットライト40W	F3	2
	ダウライトΦ150	G2	9
	ダウライトΦ150	G3	10
	ダウライトΦ150	G2	7
トイレ2	ブラケットライト40W	F3	2
	ダウライトΦ150	G2	7
	ダウライトΦ150	G3	9
トイレ3	ブラケットライト40W	F3	3
	ダウライトΦ150	G2	6
	ダウライトΦ150	G3	2
	ダウライトΦ150	G3	2
配膳室	直付FL40形2灯	C25	1
廊下 (北)	直付FL40形2灯	C25	14
廊下 (南)	直付FL40形2灯	C25	13
廊下 (西)	直付FL40形2灯	C25	10
廊下 (東)	直付FL40形2灯	C25	7
階段室 (北)	直付FL40形2灯	C25	1
	ブラケットライト40W	F4	2
階段室 (北西)	直付FL40形2灯	C25	1
階段室 (南西)	ブラケットライト40W	F4	2
階段室 (南東)	直付FL40形2灯	C25	1
玄関 (屋内)	ダウライトΦ150	G2	11
	ダウライトΦ600	J4	2
玄関 (屋外)	ダウライトΦ150	G3	5
	ポール灯	P1	1



### 凡例

記号	器具仕様	記号	器具仕様
□	埋込型照明器具 (40形, 20形)	□	スクエア型照明器具 (埋込)
○	直付型照明器具 (40形, 20形)	◎	ポール灯
○	壁掛型照明器具 (40形, 20形)	▽	スポットライト (配線レール取付型)
≡	黒板灯	●	非常用照明
○	ダウンライト	⊙	誘導灯・誘導標識

件名 調布市立八雲台小学校校舎LED化改修工事

2階平面図 A3:1/300

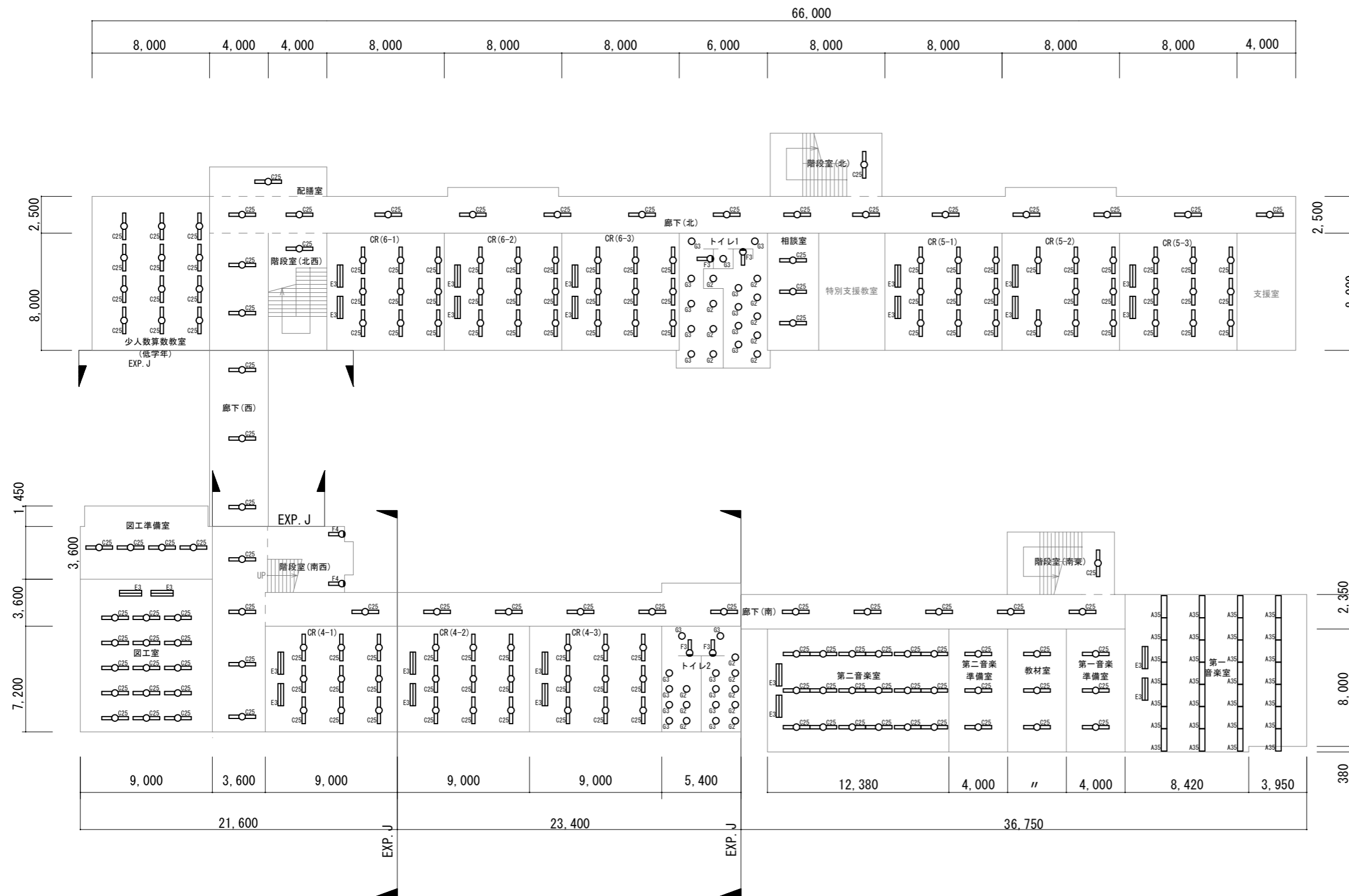
令和8年度 令和8年6月

調布市総務部営繕課

No E-06 7枚の内

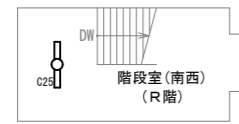
### 照明器具一覧表 (3階)

室名	撤去	新設	台数
少人数算数教室(低学年)	直付FL40形2灯	C25	12
CR(6-1)	直付FL40形2灯	C25	9
	黒板灯(吊)FL40形1灯	E3	2
CR(6-2)	直付FL40形2灯	C25	9
	黒板灯(吊)FL40形1灯	E3	2
CR(6-3)	直付FL40形2灯	C25	9
	黒板灯(吊)FL40形1灯	E3	2
相談室	直付FL40形2灯	C25	3
	直付FL40形2灯	C25	9
CR(5-1)	直付FL40形2灯	C25	9
	黒板灯(吊)FL40形1灯	E3	2
CR(5-2)	直付FL40形2灯	C25	8
	黒板灯(吊)FL40形1灯	E3	2
CR(5-3)	直付FL40形2灯	C25	9
	黒板灯(吊)FL40形1灯	E3	2
図工準備室	直付FL40形2灯	C25	4
図工室	直付FL40形2灯	C25	15
	黒板灯(吊)FL40形1灯	E3	2
CR(4-1)	直付FL40形2灯	C25	9
	黒板灯(吊)FL40形1灯	E3	2
CR(4-2)	直付FL40形2灯	C25	9
	黒板灯(吊)FL40形1灯	E3	2
CR(4-3)	直付FL40形2灯	C25	9
	黒板灯(吊)FL40形1灯	E3	2
第二音楽室	直付FL40形2灯	C25	18
	黒板灯(吊)FL40形1灯	E3	2
第二音楽準備室	直付FL40形2灯	C25	3
教材室	直付FL40形2灯	C25	3
第一音楽準備室	直付FL40形2灯	C25	3
第一音楽室	埋込FL40形2灯	A35	28
	黒板灯(吊)FL40形1灯	E3	2
トイレ1	ブラケットライト40W	F3	2
	ダウライトΦ150	G2	9
	ダウライトΦ150	G3	10
トイレ2	ブラケットライト40W	F3	2
	ダウライトΦ150	G2	8
	ダウライトΦ150	G3	10
配膳室	直付FL40形2灯	C25	1
廊下(北)	直付FL40形2灯	C25	14
廊下(南)	直付FL40形2灯	C25	11
廊下(西)	直付FL40形2灯	C25	9
階段室(北)	直付FL40形2灯	C25	1
階段室(北西)	直付FL40形2灯	C25	1
階段室(南西)	ブラケットライト40W	F4	2
階段室(南東)	直付FL40形2灯	C25	1
階段室(南西)(R階)	直付FL40形2灯	C25	1



### 凡例

記号	器具仕様	記号	器具仕様
□	埋込型照明器具(40形, 20形)	□	スクエア型照明器具(埋込)
○	直付型照明器具(40形, 20形)	●	ポール灯
○	壁掛型照明器具(40形, 20形)	▽	スポットライト(配線レール取付型)
≡	黒板灯	●	非常用照明
○	ダウンライト	●	誘導灯・誘導標識



件名 調布市立八雲台小学校校舎LED化改修工事

3階平面図 A3:1/300

令和8年度 令和8年6月

調布市総務部営繕課

No E-07 7枚の内